

Technische Anschlussbedingungen für den Anschluss an das Niederspannungsnetz der Rheinische NETZGesellschaft mbH (RNG)

Ausgabe 06/2019

Technische Anschlussbedingungen für den Anschluss an das Niederspannungsnetz

INHALT

- 1 Allgemeines
- 2 Erläuterungen und Konkretisierungen zur VDE-AR-N 4100, VDE-AR-N 4105 und TAB 2019 zu den Punkten
 - Geltungsbereich
 - Anmeldung von elektrischen Anlagen (Kundenanlagen) und Geräten
 - Inbetriebnahme und Inbetriebsetzung
 - Netzanschluss
 - Hauptstromversorgung
 - Zählerplätze
 - Steuerung und Datenübertragung
 - Betrieb der Kundenanlage
 - Elektrowärmegeräte
 - Geräte zur Heizung oder Klimatisierung einschließlich Wärmepumpen
 - Tonfrequenz-Rundsteueranlagen
 - Symmetrischer Anschluss
 - Auswahl von Schutzmaßnahmen
 - Zusätzliche Anforderungen an Anschlussschränke im Freien
 - Vorrübergehend angeschlossene Anlagen
 - Erzeugungsanlagen und Speicher
- Anhang 1 Technische Mindestanforderungen zur Umsetzung des Einspeisemanagements
- Anhang 2 Richtlinie für die Montage von Messeinrichtungen mit Wandlermessung

1 Allgemeines

Als Technische Anschlussbedingungen (TAB) für den Anschluss an das Niederspannungsnetz der RNG gelten:

- die VDE-Anwendungsregeln
 - VDE-AR-N 4100 Technische Regeln für den Anschluss von Kundenanlagen an das Niederspannungsnetz und deren Betrieb (TAR Niederspannung),
 - VDE-AR-N 4105 Erzeugungsanlagen am Niederspannungsnetz,
 - VDE-AR-N 4110 Technische Regeln für den Anschluss von Kundenanlagen an das Mittelspannungsnetz und deren Betrieb (TAR Mittelspannung) bei Erzeugungsanlagen >135 kW und einem Netzanschluss in der Niederspannung,
- die TAB 2019 -Technische Anschlussbedingungen für den Anschluss an das Niederspannungsnetz- des BDEW
- die nachfolgend aufgeführten individuellen Ergänzungen/Konkretisierungen der RNG zu den zuvor genannten Regelungen.

In den individuellen Bedingungen sind die wesentlichen technischen und organisatorischen Auslegungen für den Netzanschluss und die elektrische Installation aller an das Niederspannungsnetz angeschlossenen und anzuschließenden Anlagen im Netzgebiet der RNG aufgeführt.

Die Technischen Anschlussbedingungen dienen der sicheren und störungsfreien Versorgung. Die TAB konkretisieren die allgemein anerkannten Regeln der Technik (DIN VDE Normen, DIN Normen sowie andere Richtlinien und Bestimmungen). Sie gelten für Neuanschlüsse an das Verteilungsnetz der RNG sowie für Anschlussänderungen. Anschlussänderungen umfassen Umbau, Erweiterung, Rückbau oder Demontage einer Kundenanlage sowie die Änderung der Netzanschlusskapazität oder des Schutzkonzeptes. Der Anschlussnehmer trägt die Kosten der dadurch an seiner Kundenanlage entstehenden Folgemaßnahmen. Für die technische Ausführung eines Netzanschlusses wie auch für den umgebauten und erweiterten Teil einer Kundenanlage gilt jeweils die zum Erstellungs- oder Umbau-Zeitpunkt gültige TAB.

Der Anschlussnehmer und -nutzer verpflichtet sich die Einhaltung der Anschlussbedingungen sicherzustellen und dies auf Anforderung nachzuweisen.

Plant der Anschlussnehmer oder -nutzer Änderungen, Erweiterungen der Kundenanlage, so ist die RNG rechtzeitig über dieses Vorhaben zu informieren. Dies gilt auch für eine vom Anschlussnutzer geplante Änderung der Betriebsführung seiner Anlage, die Auswirkungen auf den Betrieb des RNG-Netzes hat.

Die RNG oder deren Beauftragte werden im Folgenden Netzbetreiber (NB) genannt.

Für Verweise auf die Internetseite der RNG gilt die Adresse:

www.rng.de .

2 Erläuterungen und Konkretisierungen zur VDE-AR-N 4100, VDE-AR-N 4105 und TAB 2019

Die nachfolgend aufgeführten individuellen Bedingungen beziehen sich auf die Kapitelüberschriften der VDE-AR-N 4100 und der TAB 2019.

Zu 1 Geltungsbereich

Diese Technische Anschlussbedingungen (TAB) gelten im Netzgebiet der RNG ab dem 01.06.2019.

Die bis zu oben genanntem Zeitpunkt geltenden TAB Niederspannung treten am gleichen Tage außer Kraft.

Inbetriebsetzungen von Kundenanlagen oder wesentliche Änderungen bestehender Kundenanlagen die vor dem 27.04.2019 angemeldet und bis zum 30.06.2020 in Betrieb gesetzt werden, gelten als Bestandsanlagen. Hier gilt noch die bisher gültige TAB Niederspannung der RNG vom 01.07.2017 bzw. in Dinslaken, Moers und Neukirchen-Vluyn der Westnetz GmbH vom 01.10.2016.

Weitere Übergangsregelungen für Erzeugungsanlagen:

- Wenn der Anschlussnehmer vor dem 27. April 2019 eine Baugenehmigung oder eine Genehmigung nach BImSchG erhalten hat und die Erzeugungsanlage bis zum 30.06.2020 in Betrieb gesetzt wurde, gilt die Erzeugungsanlage als Bestandsanlage,
- wenn keine Baugenehmigung oder Genehmigung nach BImSchG erforderlich ist und der Anschlussnehmer vor dem 27. April 2019 ein Netzanschlussbegehren gestellt hat und die Erzeugungsanlage bis zum 30.06.2020 in Betrieb gesetzt wurde, gilt die Erzeugungsanlage als Bestandsanlage,

und muss jeweils (nur) die bisher geltenden TAB Niederspannung der RNG vom 01.07.2017 bzw. in Dinslaken, Moers und Neukirchen-Vluyn der Westnetz GmbH vom 01.10.2016 erfüllen.

Anschlussnehmer und Anschlussnutzer verpflichten sich, die Einhaltung dieser TAB Niederspannung sicherzustellen und auf Anforderung nachzuweisen.

Sie gewährleisten, dass auch diejenigen, die neben ihnen den Anschluss nutzen, dieser Verpflichtung nachkommen. Der NB behält sich vor, eine Kontrolle der Einhaltung dieser TAB Niederspannung vorzunehmen. Werden Mängel festgestellt, so kann die nachgelagerte Anschlussnutzung bis zur Mängelbeseitigung ausgesetzt werden. Durch die Kontrolle der Kundenanlage sowie durch deren Anschluss an das Verteilnetz übernimmt RNG keine Haftung für die Mängelfreiheit der Kundenanlage.

Zu 4 Allgemeine Grundsätze

Zu 4.1 Anmeldung von Kundenanlagen und Geräte

Als neue Anschlussnutzeranlagen gelten auch zusätzlich geschaffene Wohn- bzw. Gewerbeeinheiten in bestehenden Objekten.

Eine Anschlussnutzeranlage dient der Versorgung eines Anschlussnutzers und ist ein Bestandteil der elektrischen Anlage im Sinne §13 der Niederspannungsanschlussverordnung (NAV).

Für den Anschluss von Ladeeinrichtungen für Elektrostraßenfahrzeuge ist eine vorherige Anmeldung beim NB notwendig. Die Zustimmungspflicht ab 12 kVA bleibt davon unberührt.

Zur Planung des Netzanschlusses (Hausanschlusses) und der Festsetzung der Anschlusskosten (Netzanschlusskosten und/oder Baukostenzuschuss) sind folgende Unterlagen einzureichen:

Formblatt zur Anfrage/Anmeldung eines Netzanschlusses mit:

- Lageplan (z. B. Flurkarte mit eingezeichnetem Gebäude im jeweils baurechtlich üblichen Maßstab)
- Grundrissplan bzw. Geschosszeichnung mit der gewünschten Lage des Netzanschlusses
- Werden mehrere Gewerbeeinheiten über einen Netzanschluss versorgt, so ist eine Leistungsbilanz des Anschlussobjektes beizufügen!

Das Formblatt stellt der Netzbetreiber im Internet zur Verfügung. Gegebenenfalls können weitere Informationen erforderlich sein.

Für den Anschluss von Erzeugungsanlagen gilt das Anmeldeverfahren gemäß VDE-AR-N-4105 bzw. 4110. Die erforderlichen Unterlagen stellt der Anlagenbetreiber zur Verfügung.

Hinweise zu den benötigten Unterlagen sowie Formblätter und weitere Informationen stellt der Netzbetreiber im Internet zur Verfügung.

Zu 4.2 Inbetriebnahme, Inbetriebsetzung und Außerbetriebnahme

Als übliches Verfahren gilt:

Der Auftrag zur Inbetriebnahme des Netzanschlusses erfolgt über das Formular zur Inbetriebsetzung.

Für jede Kundenanlage zur Versorgung eines Anschlussnutzers (jede Messeinrichtung) ist ein Formblatt zur Inbetriebsetzung einzureichen. Auf vollständige Angaben ist größte Sorgfalt zu legen. Das Formular ist vom Anschlussnehmer/Anschlussnutzer (Kunden) und von der verantwortlichen Fachkraft eines in das Installateurverzeichnis eingetragenen Unternehmens zu unterschreiben.

Das Formblatt gilt als Fertigstellungsanzeige des Installateurs und ist somit auch einzureichen, wenn der Messstellenbetrieb nicht durch die RNG als grundzuständiger Messstellenbetreiber (gMSB) erfolgt.

Zur Klärung technischer Sachverhalte kann der NB die Anwesenheit des Errichters der Anlage bei der Inbetriebnahme/Inbetriebsetzung fordern.

Der NB behält sich vor, eine Sichtkontrolle vorzunehmen. Werden Mängel festgestellt, so kann die Inbetriebnahme/Inbetriebsetzung durch den NB bis zur Mangelbeseitigung untersagt werden.

Der NB übernimmt mit einem Sichtvermerk zu den Unterlagen zum Anschlussprojekt ausdrücklich keine Verantwortung oder Haftung für die inhaltliche Richtigkeit der eingereichten Projektunterlagen.

Erzeugungsanlagen

Für die Inbetriebsetzung von Erzeugungsanlagen ist das Inbetriebsetzungsverfahren nach VDE-AR-N 4105 bzw. 4110 einzuhalten.

Hinweise zu den benötigten Unterlagen sowie Formblätter und weitere Informationen stellt der NB im Internet zur Verfügung.

Demontage von Messeinrichtungen

Eine Zählerdemontage **muss** durch einen **schriftlichen Auftrag** des Anschlussnehmers (Eigentümer) und des Anschlussnutzers (Kunde) erfolgen. Hierfür ist grundsätzlich das Formblatt zur Inbetriebsetzung zu verwenden.

Die Demontage von Stromzählern erfolgt grundsätzlich durch den zuständigen Messstellenbetreiber.

Vor der Demontage müssen folgende Arbeiten durch einen Elektro-Fachbetrieb erfolgt sein:

- der Stromzähler muss spannungsfrei sein,
- die Zählerverdrahtung muss zurückgebaut sein und
- die Anlage muss berührungssicher sein

Erfolgt die Demontage, nur nach vorheriger Zustimmung des NB, durch den Elektro-Fachbetrieb so ist der Zählerplatz und die Elektro-Anlage spannungsfrei, die Zählerverdrahtung zurückgebaut und berührungssicher zu hinterlassen. Der demontierte Stromzähler ist mit der Angabe der Zählernummer, Zählerstand, Ausbaudatum und Ausbaugrund spätestens am folgendem Werktag im Zählerlager abzugeben oder dem gMSB auf dem Postweg zuzusenden.

Zu Erweiterung oder Änderung in bestehenden Kundenanlagen

Falls sich durch eine Erhöhung der Netzkurzschlussleistung oder durch eine Änderung der Netzspannung wesentliche Auswirkungen auf den Netzanschluss oder auf die Kundenanlage ergeben, teilt dies der NB dem Anschlussnehmer rechtzeitig mit. Um die Betriebssicherheit der Kundenanlage zu erhalten, sind in der Folge ggf. durch den Anschlussnehmer oder durch den Anschlussnutzer Anpassungen an den technischen Stand oder an geänderte Netzverhältnisse, z.B. an eine höhere Kurzschlussleistung, durchzuführen. Der Anschlussnehmer oder der Anschlussnutzer trägt die damit verbundenen Kosten.

Änderungen an bestehenden Zählerplätzen

Grundsätzlich sind die Anforderungen des FNN-Hinweises „Einbau von Messsystemen in Bestandsanlagen“ einzuhalten.

Generelle Voraussetzung für die weitere Verwendung ist der technisch sichere Zustand der Anlagen, welcher durch Prüfung durch einen eingetragenen Installateur zu gewährleisten ist.

Zu 5 Netzanschluss (Hausanschluss)

Netzanschlüsse gehören zu den Betriebsanlagen des NB und stehen, soweit nichts anderes vereinbart wird, in dessen Eigentum. Sie werden ausschließlich vom NB oder von seinen Beauftragten hergestellt und demontiert.

Unterschiedliche Netzanschlüsse (Netzanschlusspunkte) dürfen nicht durch Anlagen eines oder mehrerer Anschlussnehmer miteinander verbunden betrieben werden.

Kabeltrassen dürfen grundsätzlich nicht überbaut werden. Für Arbeiten z. B. Störungsbehebung müssen Kabeltrassen und der Hausanschlusskasten jederzeit zugänglich sein. Der Hausanschlusskasten/die Anschlusseinrichtung ist unmittelbar hinter der Einführungsstelle anzuordnen.

Erfolgt der Anschluss des Anschlussnehmers nicht über einen Hausanschlusskasten (z. B. Anschlüsse grundsätzlich größer 250 A) sind die technischen Anforderungen an die Übergabe individuell mit dem NB abzustimmen. In diesen Fällen ist grundsätzlich vom Anschlussnehmer ein Leistungsschalter zu stellen. Der Leistungsschalter ist entsprechend auf den mit dem NB vereinbarten Wert der Netzanschlusskapazität einzustellen.

Das Hausanschlusskabel und der Hausanschlusskasten müssen gemäß VDE-AR-N 4100, **auf** nicht brennbaren und lichtbogenfesten Baustoffen verlegt bzw. angebracht werden (diese Baustoffe müssen grundsätzlich allseitig mindestens 150 mm „überstehen“).

Sollte auf einem Grundstück mehr als eine Ladeeinrichtung für Elektrostraßenfahrzeuge (z.B. zwei oder mehr Ladesäulen oder Wallboxen) errichtet werden, so müssen diese über eine zentrale Übergabestelle (z.B. Zähleranschlusssäule) versorgt werden. Dies gilt nicht für Ladeeinrichtungen innerhalb von Gebäuden, welche bereits einen Netzanschluss besitzen.

In hochwassergefährdeten Gebieten hat der Anschlussnehmer auf seine Kosten Vorkehrungen zum Schutz der Hausanschlüsse zu treffen, z. B. Bereitstellung einer druckwasserdichten Mauerdurchführung. In diesen Gebieten ist bezüglich des Anbringungsorts der Hausanschlusseinrichtungen und des Zählerschranks Rücksprache zu halten.

Sind im Stadtgebiet Köln in einem Netzabschnitt alle Netzanschlüsse oberhalb der Hochwassermarken angebracht, gilt diese Anforderung ebenfalls für weitere Netzanschlüsse. Generell wird empfohlen HA-Kasten und Zählerschranke oberhalb 11,30 m Kölner Pegel anzubringen.

Bei einem Freileitungsanschluss gehört der Dachständer zum Netzanschluss.

Sofern das anzuschließende Gebäude einen mittleren Sicherheitsbedarf oder höher (nach Verordnung (EU) Nr. 305/2011 des Europäischen Parlaments und des Rates vom 9. März 2011 (BauPVO) und dem ZVEI Whitepaper) aufweist, weist der Anschlussnehmer dem NB im Zuge der Antragstellung auf Netzanschluss darauf hin.

Zu 6 Hauptstromversorgung

In der Nähe des Hausanschlusskastens ist der Zählerschrank zur Aufnahme der erforderlichen Messeinrichtungen zu installieren. Dabei ist auf eine möglichst kurze Hauptleitung zu achten.

Wird ein Grundstück mit mehreren Gebäuden über einen gemeinsamen Hausanschluss versorgt (ein Gebäude liegt vor, wenn es über eine eigene Hausnummer und Hauseingänge bzw. eigene Treppenträume verfügt), ist Folgendes zu beachten:

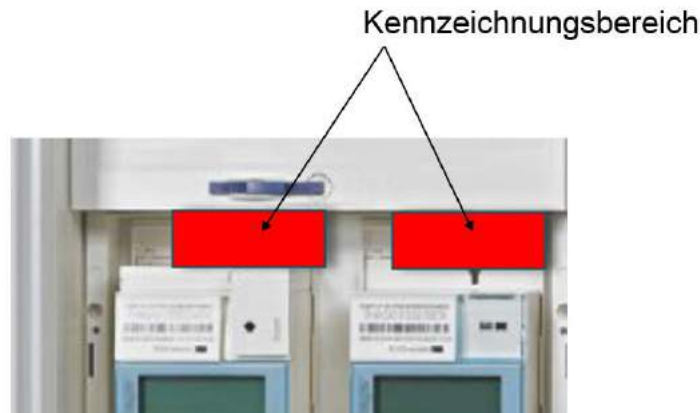
- Für jedes Gebäude ist eine zentrale Trennvorrichtung (in diesem Gebäude) vorzusehen (z. B. NH-Sicherungselement, Lasttrenner)
- Vom Übergabepunkt (NB↔Kunde) aus ist jedes Gebäude direkt anzuschließen
- Eine Abstimmung im Vorfeld ist notwendig!

Zu 7 Zählerplätze, Mess- Steuereinrichtungen

Allgemeines

Eine etwaige Dauerstrombelastung (z. B. bei Erzeugungsanlagen, Direktheizungen, Gewerbebedarf, Ladestationen für Elektrofahrzeuge) ist bei der Dimensionierung/Bestückung des Zählerschrankes sowie der Dimensionierung der gesamten elektrischen Anlage zu berücksichtigen.

Die Kennzeichnung für die Zuordnung von Trennvorrichtung und Messeinrichtung zur jeweiligen Anschlussnutzeranlage erfolgt auf dem Zählerfeld zwischen Zähler und dem Raum für Zusatzanwendungen



Für die RNG als gMSB gilt:

Im Segment Haushalts- und Gewerbebedarf bis 63 A ist ein Zählerplatz grundsätzlich mit BKE-I bzw. für 3. HZ mit BKE-AZ (min 8 TE) für elektronischen Haushaltszähler (eHZ) und im Netzgebiet der ENNI sowie der Stadtwerke Dinslaken für 3HZ in einem entsprechenden Zählerschrank vom Anschlussnehmer bereitzustellen.

In Bergisch Gladbach, Bornheim, Burscheid, Dormagen, Köln, Kürten, Leichlingen, Lindlar, Lohmar und Odenthal ist im anlagenseitigen Anschlussraum für die Außenleiter ein 3-poliger plombierbarer Hauptschalter zu installieren.

Für die Spannungsversorgung des Smart-Meter-Gateway bzw. für Steuereinrichtungen für steuerbare Verbrauchseinrichtungen (z. B. Wärmespeicher, Wärmepumpen, Ladeeinrichtungen für Elektromobile usw.), ist im netzseitigen Anschlussraum zusätzlich ein plombierbarer Leitungsschutzschalter mit $I_{N=}$ min. 6 A und max. 16 A sowie einem Kurzschlussausschaltvermögen von 25 kA zu installieren.

Die Installation einer opto-elektrischen Schnittstelle zur Kommunikation der Messeinrichtung(en) und dem Smart-Meter-Gateway ist nicht erforderlich.

Bei Einsatz eines Rundsteuerempfängers für neue Kundenanlagen ist ein TSG-Feld vorzusehen. In Leverkusen erfolgt die Installation des Rundsteuerempfängers im Raum für Zusatzanwendungen.

Schalt- und Steuerboxen, die zukünftig im Rahmen der intelligenten Messsysteme eingesetzt werden, sind im Raum für Zusatzanwendungen zu installieren.

Anordnung der Zählerschränke

Werden Zählerschränke in Räumen angebracht, die bauseitig verschlossen werden sollen, ist sicherzustellen, dass dem Beauftragten der RNG die Zähler jederzeit zugänglich bleiben. Das trifft sowohl für die Ablesung als auch für die Zählerkontrolle, Zählerwechslung und Entstörung zu. Für die RNG und den Messstellenbetreiber müssen **immer** die entsprechenden Türschlüssel erreichbar sein (bei einem Eigentümer, beauftragten Hausbewohner etc.). Ist dies nicht möglich, so ist grundsätzlich eine Doppelschließung einzubauen. Der Profilzylinder für die Sonderschließung wird vom NB geliefert und eingebaut. Einzelheiten hierzu sind mit der RNG bzw. dem Messstellenbetreiber rechtzeitig zu vereinbaren.

Die Schutzart der Zählerschränke muss den Gegebenheiten der Räume entsprechen, in denen die Montage erfolgen soll (in trockenen, belüfteten Räumen können Zählerschränke der Schutzart IP 31 verwendet werden, jedoch nur, wenn sich oberhalb und in der näheren Umgebung keine Wasser-Absperrventile mit/oder ohne Entleerung befinden).

Zählerplätze in Bestandsbauten sind bei Änderungs- und Erweiterungsarbeiten an der elektrischen Anlage grundsätzlich aus dem abgeschlossenen Wohnbereich an einen anderen geeigneten, dauernd zugänglichen Bereich zu verlegen.

Wände von Bade- oder Duschräumen sind als Rückwände von Zählernischen nach Möglichkeit zu vermeiden (vgl. DIN VDE 0100, Teil 701).

Wandlermessungen (halbindirekte Messungen)

Bei Anschlussnutzeranlagen (auch kurzzeitige Abnahmestellen), für die eine Wandlermessung (regelmäßig wiederkehrend ein Betriebsstrom von mehr als 63 A oder einer Daustrombelastung > 44 A) vorzusehen ist, gilt der Anhang B „Richtlinie für die Montage von Messeinrichtungen mit Wandlermessung“. Der Punkt 5 „Mittelspannungswandlermessung“ des Anhang B findet im Zuge der TAB Niederspannung keine Anwendung.

Zu 9 Steuerung und Datenübertragung, Kommunikationseinrichtungen

Zu Anforderungen an steuerbare Verbrauchseinrichtungen

Als steuerbare Verbrauchseinrichtungen gelten grundsätzlich, genehmigte Speicheranlagen zur Heizung oder Klimatisierung (z. B. Wärmespeicheranlagen, Wärmepumpen) und Ladeeinrichtungen für Elektromobile.

Für steuerbare Verbrauchseinrichtungen gelten folgende Maßgaben:

- Steuerbare Verbrauchseinrichtungen müssen fest angeschlossen werden.
- Der Elektrizitätsbedarf wird über eine gesonderte Messeinrichtung (zusätzlicher Zählerplatz) erfasst.
- Die Steuerung erfolgt über ein intelligentes Messsystem in Verbindung mit einer Steuerbox.

Für Bestandsanlagen und bis zur Verfügbarkeit von intelligenten Messsystemen, werden die Freigabezeiten (Ladung/Sperrung) der steuerbaren Verbrauchseinrichtungen mittels

Tonfrequenz-Rundsteueranlage (zusätzlich wird ein TSG-Feld benötigt) bzw. Tarifschaltuhr (im Raum für Zusatzanwendungen) gesteuert.

Städte/Gemeinden	Art	Unterbrechung mit
Bergisch Gladbach, Köln, Leverkusen, Morsers, Neukirchen-Vluyn,	Geräte zur Heizung oder Klimatisierung ¹⁾	Rundsteuerempfänger (im TSG-Feld bzw. in Leverkusen im Raum für Zusatzanwendungen)
Bergneustadt, Bornheim, Burscheid, Dinslaken, Dormagen, Drolshagen, Engelskirchen, Gummersbach, Kürten, Leichlingen, Lindlar, Lohmar, Odenthal, Marienheide, Meinerzhagen, Morsbach, Overath, Reichshof, Wiehl	Geräte zur Heizung oder Klimatisierung ¹⁾	Zeitschaltuhr
Im gesamten Netzgebiet der RNG	Ladeeinrichtungen für Elektromobile	Zeitschaltuhr

¹⁾Bei Bestandsanlagen können auch abweichende Lösungen realisiert werden/sein

Die Auswahl, Installation und Parametrierung dieser Einrichtung erfolgt grundsätzlich durch den NB.

Der NB kann eine Steuerung und ggf. vollständige Unterbrechung der Ladeeinrichtung zum Zweck der Netzdienlichkeit durchführen.

Steuerung, Schaltung

Die Ansteuerung des Rundsteuerempfängers/der Zeitschaltuhr erfolgt im „ungezählten“ Bereich der Kundenanlage. Die übrigen Steuereinrichtungen (z. B. Freigabekontakt, Aufladeautomat, Gruppengerät, Ladeschutz) befinden sich im „gemessenen“ Bereich der Anschlussnutzeranlage (siehe auch Zeichnung „Steuerbare Verbrauchseinrichtung“ im Anhang).

Zur Minimierung der Kurzschlussgefahr muss die Ansteuerung des Rundsteuerempfängers/der Zeitschaltuhr mit dem gleichen Außenleiter erfolgen, mit dem über den Freigabekontakt andere Steuereinrichtungen aktiviert werden.

Wärmespeicheranlagen

Wärmespeicheranlagen sind mittels Aufladeregler in Rückwärtssteuerung (mit Zeitglied) zu laden.

Über einen Schaltkontakt eines Rundsteuerempfängers dürfen maximal 30 Ladeschütze oder Hilfsrelais geschaltet werden, deren Spulen-Nennleistung maximal je 7 VA betragen darf. Wird diese Anzahl überschritten, sind die Maßnahmen mit dem NB abzustimmen.

Wärmepumpen

- Wärmepumpen in monovalent (Raumwärmebedarf wird allein durch die Wärmepumpe gedeckt ggf. inkl. der integrierten elektrischen Zusatzheizung) oder bivalent-parallel (zu einer nichtelektrischen Raumheizung) betriebenen Anlagen (**Standard**).
 - Die Elektrizitätsversorgung der Wärmepumpen kann bis zu sechs Stunden täglich, dabei nicht länger als zwei Stunden zusammenhängend unterbrochen werden.
- Wärmepumpen in bivalent-alternativ betriebenen Anlagen (Raumwärmebedarf wird während der Unterbrechungszeiten durch eine nichtelektrische Raumheizung gedeckt)
 - Die Elektrizitätsversorgung der Wärmepumpen kann bis zu 960 Stunden je Jahr unterbrochen werden.

Während der Unterbrechungszeiten darf der Raumwärmebedarf nur durch eine nicht-elektrische Raumheizung gedeckt werden. Die aktuellen Unterbrechungszeiten erhalten Sie auf Anfrage.

Kommunikation Messstellenbetrieb

Beim Einsatz einer registrierenden Lastgangmessung (RLM):

Erfolgt der Messstellenbetrieb durch die RNG, so wird beim Einsatz einer registrierenden Lastgangmessung (Leistungsmessung) für die Zählerfernablesung standardmäßig eine Funklösung eingesetzt.

Sofern Einschränkungen des Signalempfanges am Installationsort bestehen, ist durch den Kunden, nach Abstimmung mit dem NB, eine Antenne an einem geeigneten Ort abgesetzt zu montieren. Diese stellt der NB als gMSB mit einer 5 m Verlängerung bei. Sollte eine Funklösung nicht möglich sein, so ist der Kunde verpflichtet, in unmittelbarer Nähe zur Abrechnungsmesseinrichtung dauerhaft einen mit dem NB abgestimmten und betriebsbereiten Telekommunikationsanschluss für die Fernauslesung der Messwerte bereitzustellen.

Der Anschlussnehmer/-nutzer stellt hierfür eine Spannungsversorgung (230 V Wechselspannung) zur Verfügung.

Zu 10. Elektrische Verbrauchsgeräte und Anlagen

Zu 10.1 Allgemeines

Oberschwingungen und Zwischenharmonische

Die RNG gibt in Abhängigkeit vom Leistungsbezug der Kundenanlage und von den Gegebenheiten am Netzverknüpfungspunkt Obergrenzen für die Einspeisung von Oberschwingungsströmen vor. Maßnahmen zur Reduzierung der Oberschwingungsströme insbesondere der Einbau von Filterkreisen erfolgen in Absprache mit der RNG.

Zu Elektrowärmegeräte

Bei Wohngebäuden ist der gleichzeitige Betrieb von Durchlauferhitzern und elektrischen Heizungsanlagen - ausgenommen Wärmepumpen – durch geeignete schaltungstechnische Vorkehrungen, z. B. Vorrangschaltung oder Lastabwurfrelais, zu verhindern, wenn

die Summe der Anschlusswerte von Durchlauferhitzern und Elektroheizung im Haushaltsbereich 40 kVA überschreitet.

Der Elektrizitätsbedarf von Elektrowärmegegeräten wird in der Regel nicht über einen zusätzlichen Zähler erfasst. Dies erfolgt über die Messeinrichtung für den Haushalts-/bzw. Gewerbebedarf. Wird dieses ebenfalls für eine Wärmepumpe gewünscht ist im Vorfeld Rücksprache mit dem Netzbetreiber zu nehmen.

Zu Tonfrequenz-Rundsteueranlagen

Die Tonfrequenz-Rundsteueranlagen werden mit folgenden Frequenzen betrieben:

Städte/Gemeinden	Rundsteuerfrequenz
Köln	1.350 Hz ¹⁾
Bergisch Gladbach	316 ² / ₃ Hz
Bergneustadt, Bornheim, Burscheid, Dormagen, Drolshagen, Engelskirchen, Gummersbach, Kürten, Leichlingen, Leverkusen, Lindlar, Lohmar, Marienheide, Meinerzhagen, Morsbach, Odenthal, Overath, Reichshof, Wiehl	216 ² / ₃ Hz
Moers, Neukirchen-Vluyn	283 ¹ / ₃ Hz

¹⁾ Für den Betrieb von Sonnenbänken sind grundsätzlich die entsprechenden Tonfrequenzsperrern einzubauen.

Zu 11 Auswahl von Schutzmaßnahmen

Grundsätzlich gilt für das gesamte Netzgebiet die Netzform TN-System.

Im Anschluss an dieses Netz sind alle Schutzmaßnahmen nach DIN VDE 0100, Teil 410, zulässig.

Besonderheit Bergisch Gladbach und Teilgebieten von Moers, Neukirchen-Vluyn

- In Bergisch Gladbach gilt im Bestandsbau die Netzform TT-Netz. Der Fehlerschutz (Schutz bei indirektem Berühren) hat mit der Schutzmaßnahmen „Automatische Abschaltung der Stromversorgung“ mit Fehlerstrom-Schutzeinrichtungen (RCDs) zu erfolgen.
- Der Erder für den Schutzpotentialausgleich ist bauseits herzustellen.
- Die Benutzung der Metall-Wasseranschlussleitung als Erder ist nicht gestattet. Ebenso darf der bei einer Kunststoff-Wasseranschlussleitung beiliegende Potentialausgleich (Bandeisen oder Kupferleiter) nicht als Erder verwendet werden.
- Bei Neuanschlüssen oder Sanierungen kann die Kundenanlage unter Einhaltung der Auslösekriterien als TN-System ausgeführt werden.

Bei der Planung der Schutzmaßnahme einer Kundenanlage ist zu berücksichtigen, dass sich der zum Errichtungszeitpunkt gemessene Wert der Schleifenimpedanz durch Änderungen im Netzaufbau verändern kann. Die Schleifenimpedanz kann daher von der RNG weder angegeben noch garantiert werden. Die Anwendung der Schutzmaßnahme „Schutz durch automatische Abschaltung mit Überstrom-Schutzeinrichtungen“ erfolgt immer in Eigenverantwortung des Anlagenerrichters.

Bei Arbeiten an bestehenden elektrischen Anlagen, in denen kein Hauptpotentialausgleich vorhanden ist, ist dieser nachträglich durch den Anschlussnehmer zu installieren.

Bei einer Installation von Überspannungs-Schutzeinrichtungen (SPD) Typ 1 im netzseitigen Anschlussraum des Zählerschranks, kann auf dem entsprechenden Zählerplatz grundsätzlich nur eine Messeinrichtung installiert werden.

Zu 13 Vorübergehend angeschlossene Anlagen

Der Anschluss von vorübergehend angeschlossenen Anlagen erfolgt grundsätzlich über eine kundeneigene flexible Anschlussleitung.

Zu 14 Erzeugungsanlagen und Speicher

Der Anschluss von Erzeugungsanlagen im Parallelbetrieb mit dem Niederspannungsnetz hat gemäß der VDE-AR-N 4105 „Erzeugungsanlagen am Niederspannungsnetz“ bzw. für Anlagen ab einer maximalen Wirkleistung von jeweils $P_{Amax} \geq 135 \text{ kW}$ gemäß VDE-AR-N 4110 TAR Mittelspannung zu erfolgen.

Statische Spannungshaltung/Blindleistungsbereitstellung

Die Erzeugungsanlagen müssen sich in Form einer geeigneten Blindstromeinspeisung an der statischen Spannungshaltung – also an der Stützung der Netzbetriebsspannung – beteiligen. Die Anforderungen an die Blindleistungsbereitstellung an den Generatorklemmen sind in der nachfolgenden Tabelle zusammengefasst.

Typ		$\sum S_{E_{max}} \leq 4,6 \text{ kVA}$	$\sum S_{E_{max}} > 4,6 \text{ kVA}$
Wechselrichter	für Erzeugungsanlagen	$\cos \varphi$ (P)-Kennlinie (VDE-AR-N 4105, Bild 8)	Q(U)-Kennlinie¹⁾ Stellbereich: 0,90 _{untererregt} - 0,90 _{übererregt}
	ausschließlich für Speicher	fester $\cos \varphi$ von 1	Q(U)-Kennlinie¹⁾ Stellbereich: 0,90 _{untererregt} - 0,90 _{übererregt}
Asynchrongeneratoren		fester $\cos \varphi$ von 0,95 _{untererregt} \pm 0,02	
Synchrongeneratoren sowie Stirlinggeneratoren und Brennstoffzellen		$\cos \varphi$ zwischen 0,95 _{untererregt} und 0,95 _{übererregt}	Q(U)-Kennlinie¹⁾ Stellbereich: 0,95 _{untererregt} - 0,95 _{übererregt}

¹⁾ Es gilt ein Wert von 10 s für 3 Tau für die Sprungantwort.

Im Einzelfall kann der NB ein anderes Regelverfahren vorgeben.

Netzsicherheitsmanagement (Einspeisemanagement)

Für Erzeugungsanlagen, bei denen gesetzlich ein Einspeisemanagement/Netz-sicherheitsmanagement gefordert wird, gilt der Anhang 1 „zur Umsetzung des Netzsicherheitsmanagements (Einspeisemanagements)“.

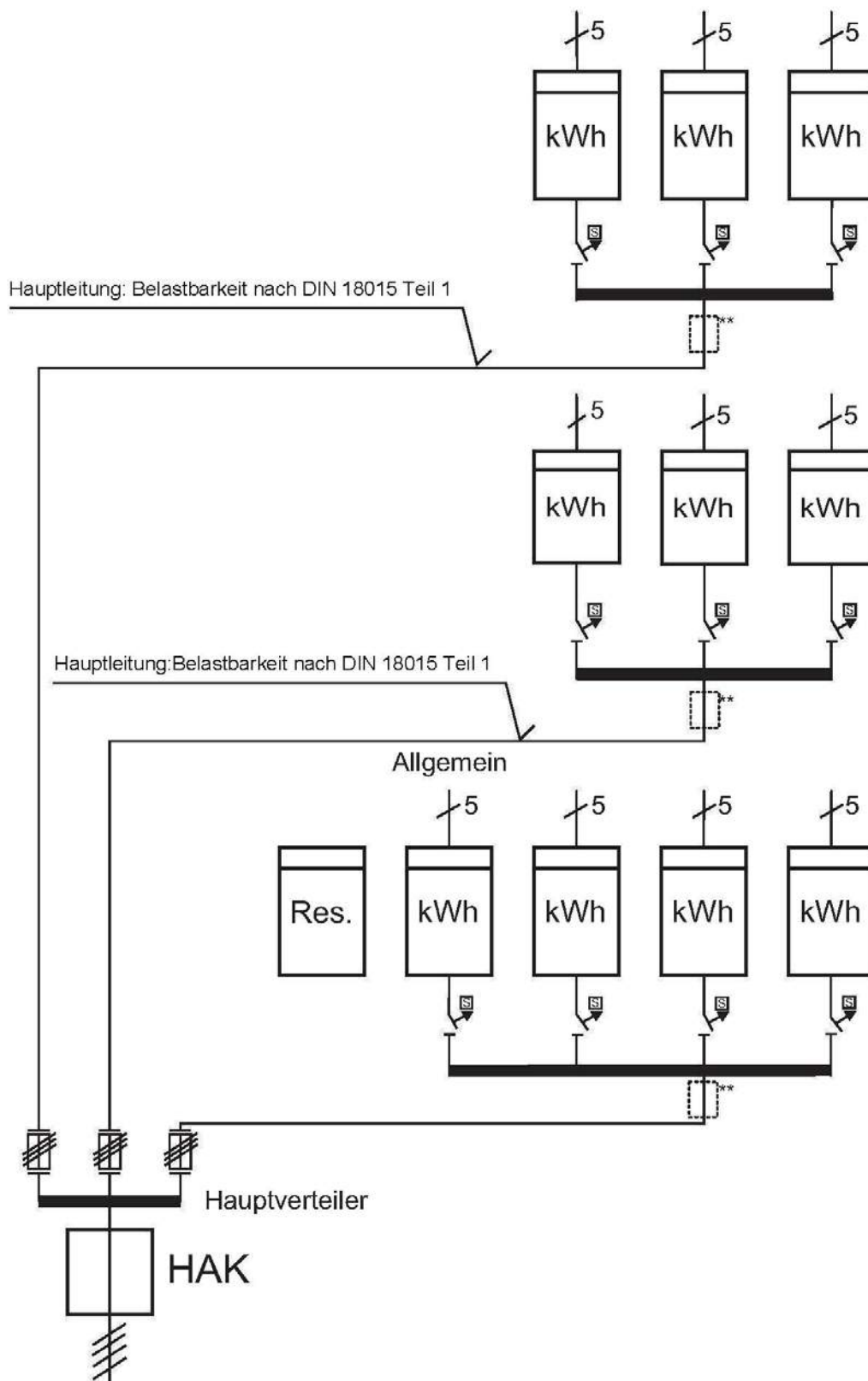
Nachweis der elektrischen Eigenschaften

Die gemäß NC RfG, NELEV und VDE-AR-N 4105 beim NB einzureichenden Zertifikate müssen nach dem Zertifizierungsprogramm FGW TR8:2019-02 erstellt worden sein.

★★★★

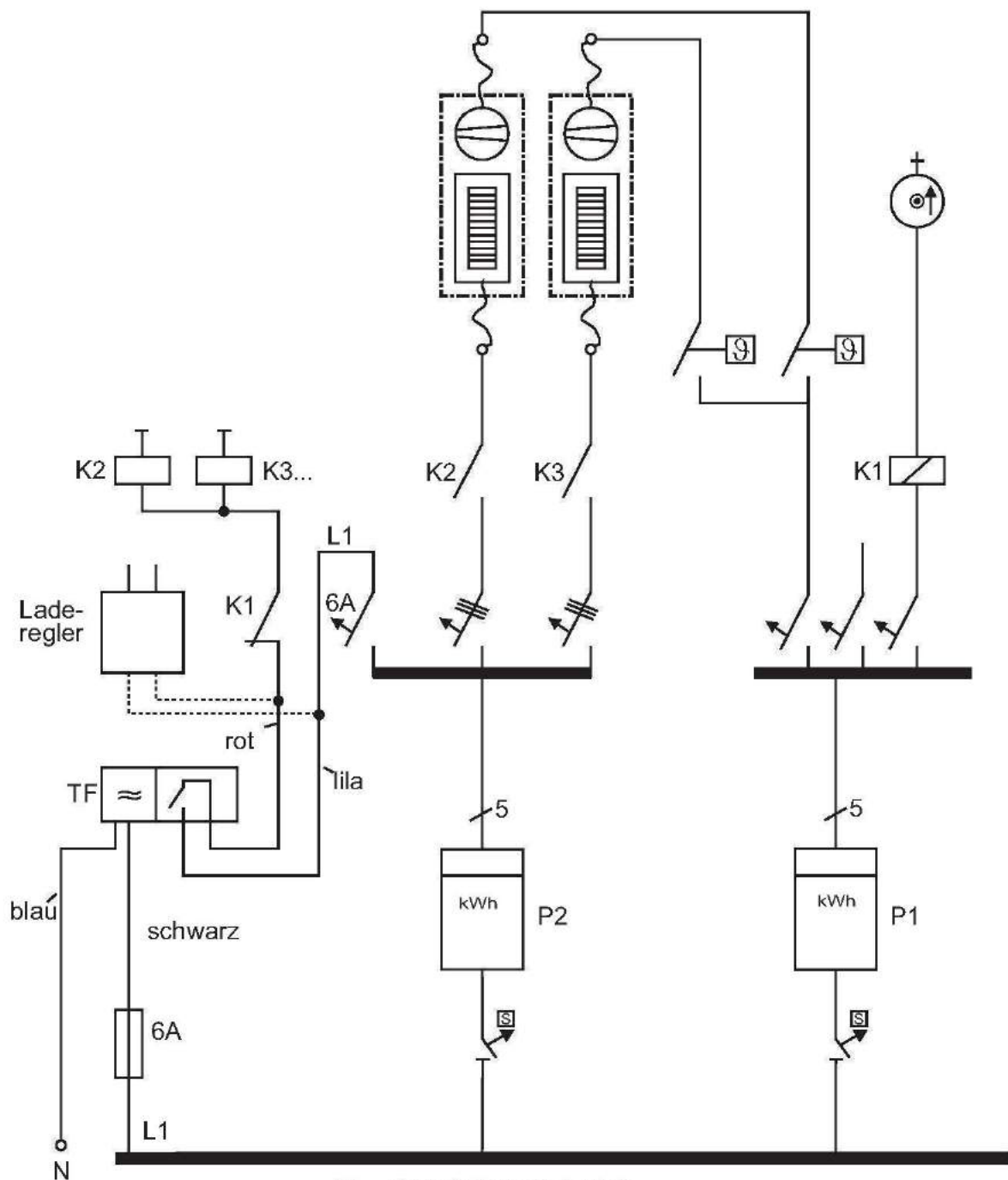
Abbildungen

Hauptstromversorgungssystem bei dezentraler Zähleranordnung



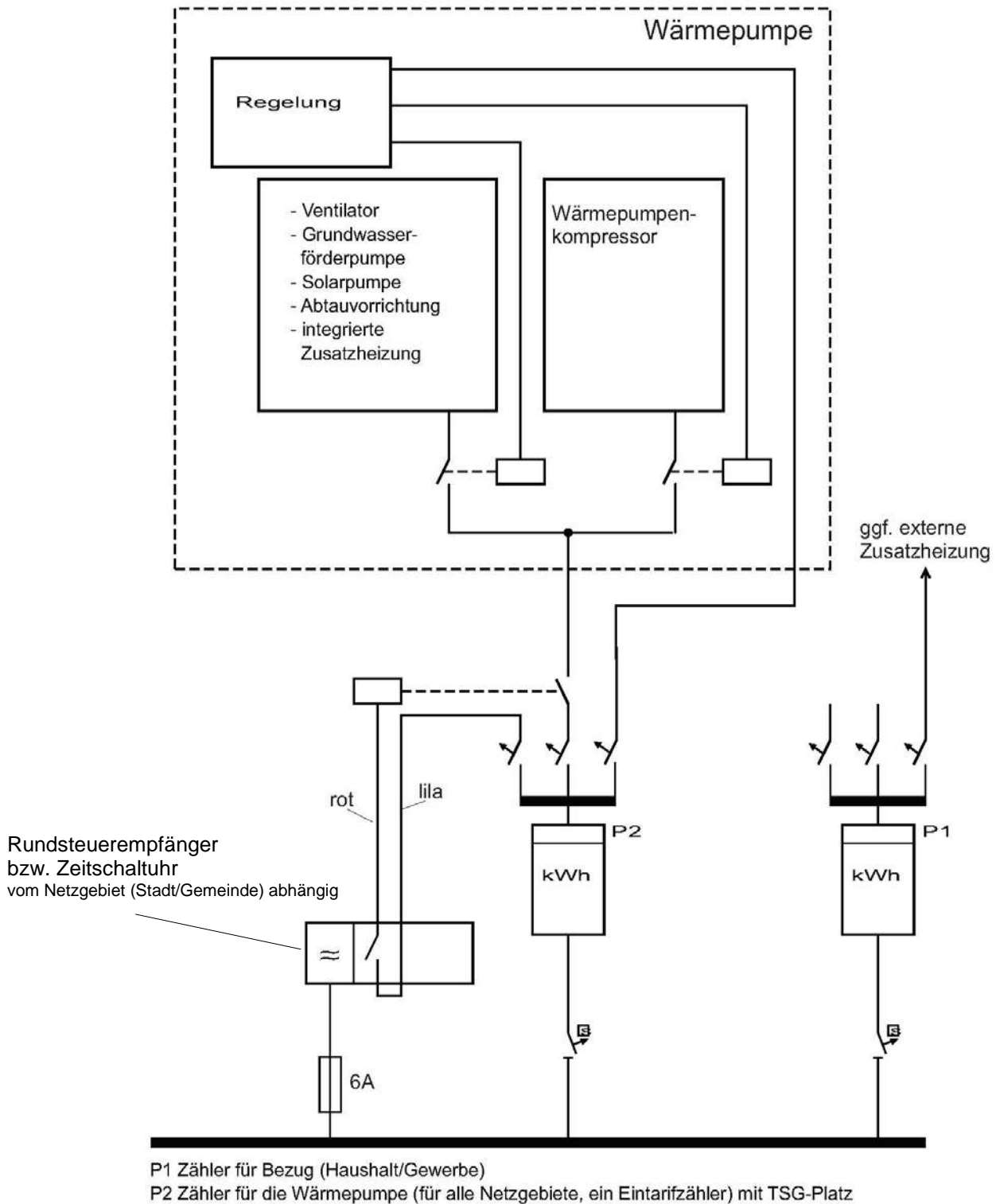
** Sollten die Zählerplätze in mehreren Gebäuden angeordnet sein, so ist für jedes Gebäude eine zentrale Trennvorrichtung im Gebäude vorzusehen

Wärmespeicheranlage



- P1 Zähler für Bezug z.B. Haushalt
- P2 Zähler für Wärmespeicher
- TF Tonfrequenzrelais (oder Schaltuhr)
- K1 Lastabwurfrelais (Vorrangschaltung)
- K2, K3 Ladeschütze (oder Hilfsrelais)

Steuerbare Verbrauchseinrichtung (Wärmepumpenanlage)



Schutzleiter u. Neutralleiter sind nicht dargestellt

Der elektrische Anschluss einer Wärmepumpe zur Wohnraumbeheizung, einschließlich der integrierten Ergänzungsheizung und des Steuerstromkreises (aller Komponenten innerhalb der Wärmepumpe), erfolgt über einen separaten Eintarif-Drehstromzähler.

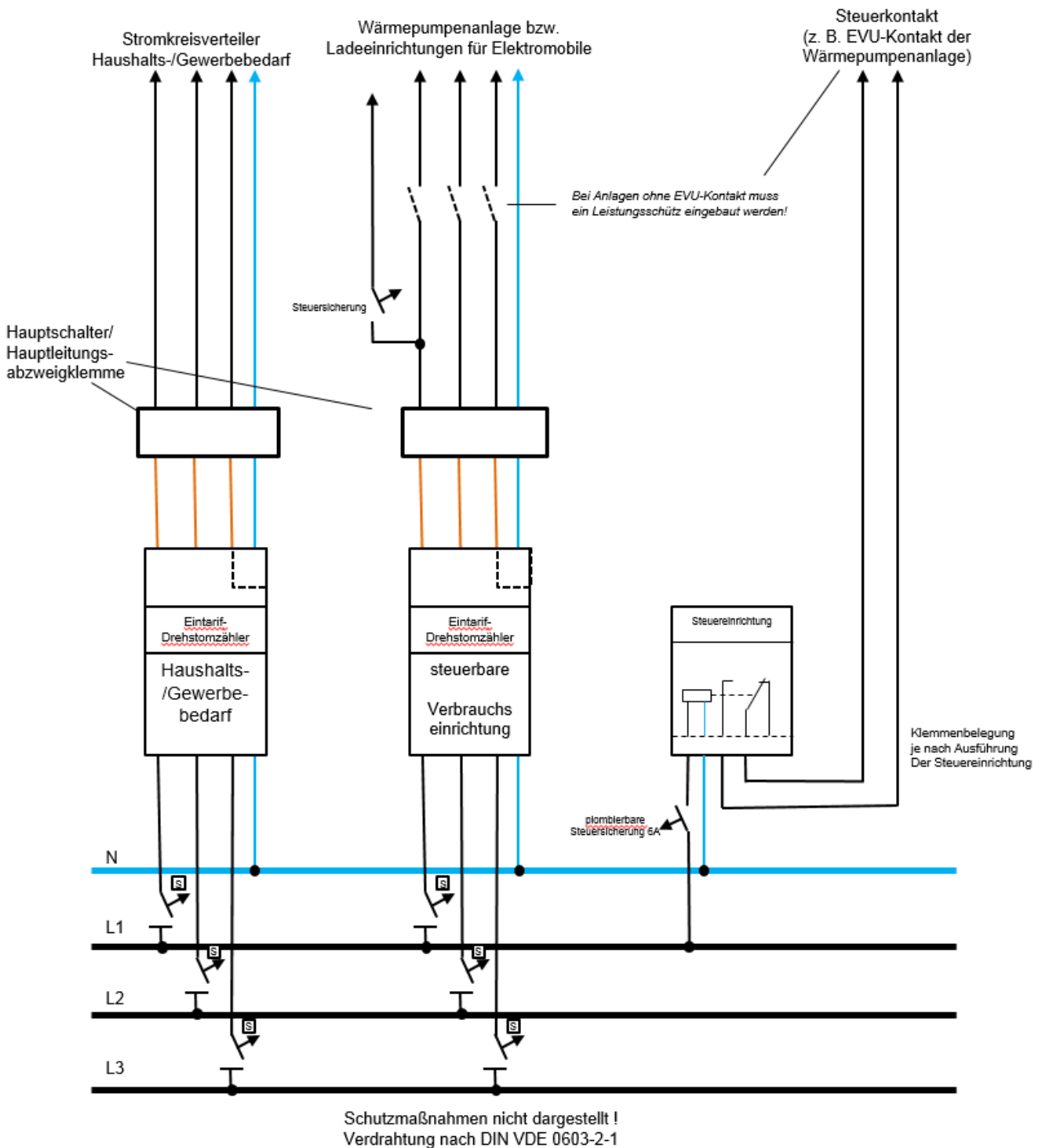
Die vom NB bereitgestellte Steuereinrichtung unterbricht über ein Leistungsschütz die Stromversorgung der Wärmepumpenanlage (Kompressors, integrierten Ergänzungsheizung...).

Bietet die Wärmepumpe über einen, EVU-Kontakt die Möglichkeit, intern Kompressor und Ergänzungsheizung zu unterbrechen, kann auf ein Leistungsschütz verzichtet werden. Die aktuellen Unterbrechungszeiten erhalten Sie auf Anfrage.

Die herstellerspezifischen Anschlussbeschreibungen der Wärmepumpe sind zu berücksichtigen.

Steuerbare Verbrauchseinrichtung

(Wärmepumpenanlage, Ladeeinrichtung für Elektromobile)



Der elektrische Anschluss einer steuerbaren Verbrauchseinrichtung (z. B. Wärmepumpe zur Wohnraumbeheizung, einschließlich der integrierten Ergänzungsheizung und des Steuerstromkreises), erfolgt über einen separaten Eintarif-Drehstromzähler.

Die vom NB bereitgestellte Steuereinrichtung unterbricht z. B. über ein Leistungsschutz die Stromversorgung der steuerbaren Verbrauchseinrichtung).

Bietet eine Wärmepumpe über einen EVU-Kontakt die Möglichkeit, intern Kompressor und Ergänzungsheizung zu unterbrechen, kann auf ein Leistungsschutz verzichtet werden. Die aktuellen Unterbrechungszeiten erhalten Sie auf Anfrage.

Die herstellerspezifischen Anschlussbeschreibungen der steuerbaren Verbrauchseinrichtungen sind zu berücksichtigen.

Anhang 1

zu den TAB der RNG

**Technische Mindestanforderungen
zur Umsetzung des Netzsicherheitsmanagements
(Einspeisemanagements)**

Allgemeines

Das Netzsicherheitsmanagement (NSM) ist das System zur Umsetzung von Maßnahmen zum Einspeisemanagement nach EEG und Systemverantwortung sowie Verantwortung für Sicherheit und Zuverlässigkeit im Verteilnetz nach EnWG. Es beinhaltet u. a. die Wirkleistungsvorgabe zur Begrenzung der Wirkleistungsabgabe von Erzeugungsanlagen bis zu deren kompletter Abschaltung.

Priorisierung:

Netz- und systemrelevante Vorgaben zum Verhalten von Erzeugungsanlagen haben immer Vorrang vor marktrelevanten Vorgaben.

Erzeugungsleistung $\leq 100 \text{ kW}_p$ (gilt nur für PV-Anlagen)

Zur Realisierung des Einspeisemanagement installiert der Anlagenbetreiber ein TSG-Feld nach DIN VDE 0603 Teil 1 mit Dreipunktbefestigung. Auf diesem TSG-Feld ist ein Rundsteuerempfänger bzw. Funkrundsteuerempfänger zu installieren.

Bei bestehenden Anlagen ist auch eine Installation in einem separaten Gehäuse mit Zählerkreuz möglichst in unmittelbarer Nähe der Übergabestelle/Zählpunkt zum Netz des NB und in einem Abstand vom Fußboden von mindestens 0,8 m bis maximal 1,8 m möglich. Die direkte Montage auf Mauerwerk bzw. an einer Wand ist nicht zulässig. Hierbei gelten die allgemein anerkannten Regeln der Technik.

Der Anlagenbetreiber stellt sicher, dass die Signale des Rundsteuerempfängers bzw. Funkrundsteuerempfängers für das Einspeisemanagement zu jeder Zeit von der nachgelagerten Anlagensteuerung/-regelung der Erzeugungsanlage verarbeitet und umgesetzt werden. Der Abstand zwischen Funkrundsteuerempfänger und anderen elektronischen Geräten, wie z.B. dem Einspeisezähler oder einem Umrichter, muss mindestens 60 cm betragen.

Städte/Gemeinden	Art der Signalübertragung
Bergisch Gladbach, Burscheid, Köln, Kürten, Leichlingen, Leverkusen, Lindlar, Odenthal	Rundsteuerung
Bergneustadt, Bornheim, Dinslaken, Dormagen, Drolshagen, Engelskirchen, Gummersbach, Lohmar, Overath, Marienheide, Meinerzhagen, Moers, Morsbach, Neukirchen-Vluyn, Reichshof, Wiehl	Funkrundsteuerung ¹⁾

¹⁾ Zur Sicherstellung des einwandfreien Empfangs der Befehle ist grundsätzlich eine externe Antenne zu verwenden, die am Ort optimaler Empfangseigenschaften zu montieren ist. Dies ist in vielen Fällen außerhalb von Gebäuden der Fall. Die Ausrichtung der Antenne und die Überprüfung des Empfängerstatus hat nach Herstellervorgabe zu erfolgen. Es wird empfohlen, die Überprüfung des Empfängerstatus im Volllastbetrieb der Anlage durchzuführen, da in diesem Zustand eine maximale Störbeeinflussung durch externe Störquellen (z.B. Wechselrichter) vorliegt. Die Installation nimmt eine in ein Elektro-Installateurverzeichnis eingetragene Fachfirma vor.

Grundsätzlich ist zur Ansteuerung jeder Erzeugungsanlage ein separater Rundsteuerempfänger bzw. Funkrundsteuerempfänger einzusetzen. Soll ein Rundsteuerempfänger bzw. Funkrundsteuerempfänger mehreren Erzeugungsanlagen zugeordnet werden, ist eine Abstimmung mit dem NB erforderlich.

Der NB gibt über vier potentialfreie Relaiskontakte (K1-K4) eines Rundsteuerempfängers bzw. Funkrundsteuerempfängers die Sollwerte für die Einspeiseleistung vor. Der Befehl zur Reduzierung der Einspeiseleistung bezieht sich immer auf die gesamte

Erzeugungsanlage, unabhängig davon, aus wie vielen Erzeugungseinheiten (z. B. Generatoren oder Wechselrichtern) die Anlage besteht. Dieser muss auf die Steuerung der Erzeugungsanlage wirken:

- 100% P_{AV} keine Reduzierung (**K1**)
- 60% P_{AV} Reduzierung auf maximal 60% der Leistung (**K2**)
- 30% P_{AV} Reduzierung auf maximal 30% der Leistung (**K3**)
- 0% P_{AV} Reduzierung auf 0% der Leistung (**K4**) – keine Einspeisung!

Hinweis: Der NB greift nicht in die Steuerung der Erzeugungsanlage ein. Der NB ist lediglich für die Signalgebung verantwortlich.

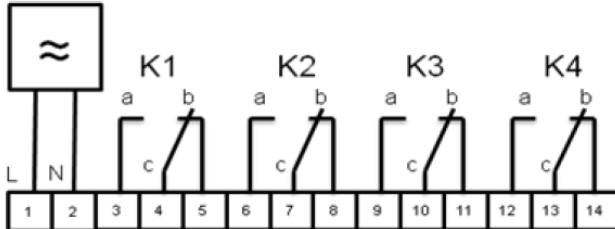
Die Programmierung des einspeisereigenen Rundsteuerempfängers bzw. Funkrundsteuerempfängers auf die entsprechenden Signale erfolgt durch den Netzbetreiber. Sind die Stufen 60% und 30% nicht realisierbar, sind diese Stufen wie die Stufe 0% umzusetzen.

Die sichere Spannungsversorgung und Relaiskontakte des Rundsteuerempfängers bzw. Funkrundsteuerempfängers sind auf eine Klemmleiste zu führen. Die Spannungsversorgung erfolgt aus dem „gezählten“ Teil der elektrischen Anlage.

Rund-/Funkrundsteuerempfänger

Anschlusschema des Empfängers

Bei den Relais handelt es sich um potentialfreie Wechsler.



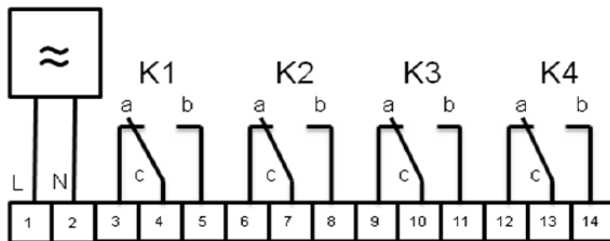
Schaltungsmatrix

Die auswertende „Logik“ darf nur einen geschlossenen Relaiskontakt „a“ auswerten

b=aus, a=ein				
Anlagensoll	K1	K2	K3	K4
100%	a			
60%		a		
30%			a	
0%				a
100%	a	a		
100%	a	a	a	
100%	a	a	a	a
100%	a			a
100%	a		a	
100%	a		a	a
100%	a	a		a
0%			a	a
0%		a	a	a
0%		a		a
30%		a	a	
100%				

Anschlusschema des Rundsteuerempfänger (nur für das Stromnetz in Leverkusen)

Bei den Relais handelt es sich um potentialfreie Wechsler.



Schaltungsmatrix

Die auswertende „Logik“ darf nur einen geschlossenen Relaiskontakt „b“ auswerten

b=ein, a=aus				
Anlagensoll	K1	K2	K3	K4
100%	b			
60%		b		
30%			b	
0%				b
100%	b	b		
100%	b	b	b	
100%	b	b	b	b
100%	b			b
100%	b		b	
100%	b		b	b
100%	b	b		b
0%			b	b
0%		b	b	b
0%		b		b
30%		b	b	
100%				

Durch den Betreiber der Erzeugungsanlage ist sicherzustellen, dass ein Empfang der Funksignale durch die Wahl des Standortes nicht beeinträchtigt wird.

Die Umstellung der Signalvorgabe über Rundsteuerempfänger bzw. Funkrundsteuerempfänger auf eine Signalvorgabe über ein intelligentes Messsystem + FNN-Steuerbox ist vorzubereiten. Die Installation nimmt ein eingetragener Installateur vor.

Für Anlagen mit einer Leistung $\leq 30 \text{ kW}_{(p)}$ kann am Verknüpfungspunkt der Anlage mit dem Netz die maximale Wirkleistungseinspeisung auf 70 % der installierten Leistung in $\text{kW}_{(p)}$ begrenzt werden.

Erzeugungsleistung >100 kW

Für Anlagen $> 100 \text{ kW}_{(p)}$ und $\leq 475 \text{ kW}_{(p)}$ in Bergneustadt, Dinslaken, Dormagen, Drolshagen, Engelskirchen, Gummersbach, Overath, Marienheide, Meinerzhagen, Morsers, Morsbach, Neukirchen-Vluyn, Reichshof und Wiehl erfolgt das Einspeisemanagement analog zu den Anlagen $\leq 100 \text{ kW}$.

Zur Realisierung des Einspeisemanagement ist ansonsten eine Fernwirkanlage (FW) gemäß NB-Spezifikation an der Übergabestelle in einem separaten Gehäuse zu installieren (Anhang A). Den genauen Einbauort stimmt der Errichter der elektrischen Anlage mit dem NB ab. Die lichten Innenabmessungen des Gehäuses müssen mindestens betragen:

Höhe = 600 mm

Breite = 380 mm

Tiefe = 210 mm

Der Einbau und der Anschluss der Übertragungseinheit an die Erzeugungsanlage erfolgt in Verantwortung des Anlagenbetreibers.

Zum Betreiben der FW ist ein separat abgesicherter Anschluss 230 V erforderlich. Die Versorgungsspannung ist aus dem Teil der elektrischen Anlage bereit zu stellen, der unabhängig von der Erzeugungsanlage ist.

Die Anbindung an die Netzleitstelle erfolgt je nach den örtlichen Gegebenheiten grundsätzlich über UMTS oder über die energienahen Telekommunikationsleitungen des NB. Hierzu hat eine Abstimmung mit dem NB zu erfolgen. Der Anlagenbetreiber veranlasst nach Vorgabe des Netzbetreibers je nach festgelegtem Verbindungstyp:

- Für Funkverbindungen ist die Montage einer Empfangsantenne an einem geeigneten Ort an oder auf dem Gebäude anzubringen, in dem die Übertragungseinheit (FW mit Klemmleiste in einem Gehäuse) installiert wird. Über Art und Ausführung der Antenne und des Antennenkabels gibt der Netzbetreiber Auskunft.
- Für leitungsgebundene Telekommunikationsverbindungen die Verlegung eines Telekommunikationskabels zwischen Übertragungseinheit und dem Übergabepunkt des genutzten Telekommunikationsnetzes.

Die Übertragungseinheit ist komplett betriebsfertig auf einer Montageplatte zu installieren. Die Spezifikation der Montageplatte stellt der Netzbetreiber auf Anfrage zur Verfügung.

Die Fernwirkanlage stellt vier potentialfreie Relaiskontakte zur Verfügung. Hierüber gibt der NB die Reduzierung der Einspeiseleistung vor. Der Befehl zur Reduzierung der Einspeiseleistung bezieht sich immer auf die gesamte Erzeugungsanlage, unabhängig davon, aus wie vielen Erzeugungseinheiten (z.B. Generatoren oder Wechselrichtern) die Anlage besteht:

- XDEA: 100% A keine Reduzierung der Leistung
100% C
60% A Reduzierung auf maximal 60% der Leistung
60% C
30% A Reduzierung auf maximal 30% der Leistung
30% C
0% A Reduzierung auf 0% der Leistung
0% C

Es ist immer nur ein Kontakt geschlossen. Bei einer undefinierten Stellung der Kontakte gilt „keine Reduzierung der Leistung“.

Für die Abrufung der Istwerte sind die Messwerte P und Q in Form von $\pm 0-20\text{mA}$ Werten an der FW-Anlage zur Übertragung zur Verfügung zu stellen.

Vor Inbetriebnahme der Erzeugungsanlage muss die Übertragungseinheit vom NB mit den spezifischen Daten parametrieren und in Betrieb genommen werden.

Der NB behält sich vor, das technische Konzept zur Umsetzung der ferngesteuerten Reduzierung der Einspeiseleistung von Erzeugungsanlagen zukünftig anzupassen.

Generell gilt:

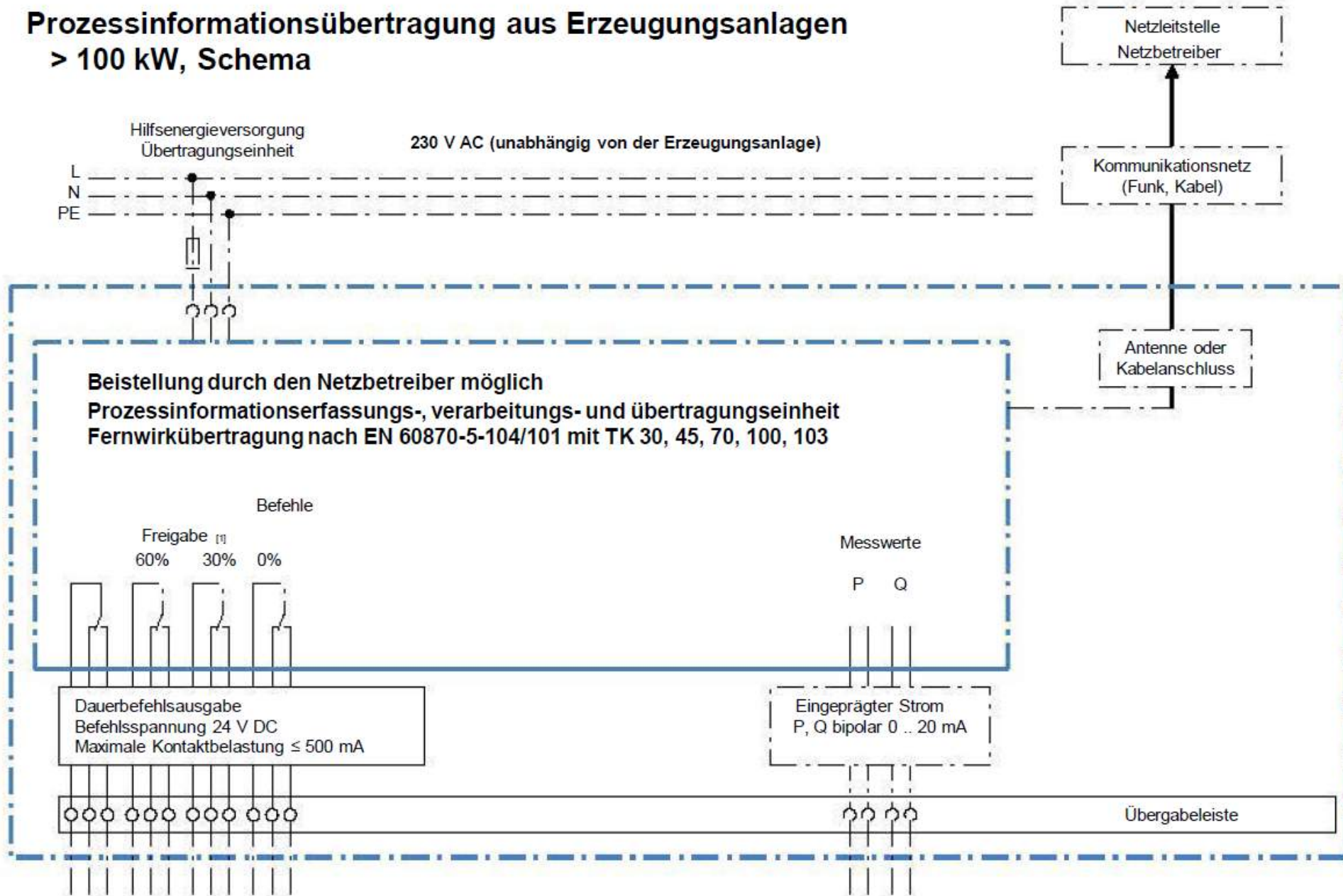
Die Umsetzung der Sollwerte muss unmittelbar erfolgen, wird dies nicht realisiert, kann eine direkte Abschaltung durch den Netzbetreiber erfolgen.

In Anlagen mit einer Nennleistung >100kW ohne fernwirktechnische Anbindung (Bergneustadt, Dinslaken, Dormagen, Drolshagen, Engelskirchen, Gummersbach, Overath, Marienheide, Meinerzhagen, Moers, Morsbach, Neukirchen-Vluyn, Reichshof, Wiehl) erfolgt die Bereitstellung der Ist-Einspeiseleistung über die Fernauslesung der installierten Lastgangzähler nach durch den NB, wenn dieser auch Messstellenbetreiber ist. Bei abweichendem Messstellenbetreiber stellt der Anlagenbetreiber die Wirkleistung und – falls erforderlich - die Spannung über eine geeignete Schnittstelle zur Verfügung, die in der Planungsphase mit dem NB abzustimmen ist. Die Kosten für die Errichtung und den Betrieb der Schnittstelle trägt in diesem Fall der Anlagenbetreiber. Der NB entscheidet über den Abruf der obigen Werte nach Notwendigkeit.

Die Kostentragung erfolgt jeweils durch den Anlagenbetreiber. Der Rundsteuerempfänger bzw. Funkrundsteuerempfänger oder die Fernwirkanlage bleibt im unterhaltspflichtigen Eigentum des Anlagenbetreibers.

Eventuelle Abweichungen von dieser Vorgehensweise sind im Einzelfall mit dem NB abzustimmen und bedürfen der ausdrücklichen Zustimmung dem NB insbesondere bei einer Abweichung der Leistungsvorgaben.

Prozessinformationsübertragung aus Erzeugungsanlagen > 100 kW, Schema



Hinweise:
 [1] Die Freigabebefehle sind 1 aus n verriegelt, stehen zeitgleich zwei Befehle an, gilt der Befehl mit dem geringsten Freigabewert, ist die Übertragungseinheit spannungslos gilt der höchste Freigabewert (100%) keine Reduzierung

Anhang 2

zu den TAB der RNG

Richtlinie für die Montage von Messeinrichtungen mit Wandlermessung

Ausgabe 06/2019

Richtlinie für die Montage von Messeinrichtungen mit Wandlermessung

INHALT

1	Anwendungsbereich
2	Allgemeines
3	Messsatz
3.1	Messwandler
3.2	Zählerplatz
3.3	Steckklemmenleiste für die Zählerwechselplatte
3.4	Messleitungen
3.5	Baudurchführung, Prüfung und Inbetriebsetzung
3.6	Plombenverschlüsse
3.7	Zählerfernablesung (ZFA)
4	Niederspannungswandlermessung (halbindirekte Messung)
4.1	Allgemeines
4.2	Stromwandler
4.3	Messleitungen für den Strompfad
4.4	Messleitungen für den Spannungspfad
5	Mittelspannungswandlermessung (nur 10/11 kV)
5.1	Allgemeines
5.2	Wandler bei luftisolierter Bauweise
5.2.1	Standardbauform
5.2.2	Sonderbauform
5.3	Wandler bei gasisolierter Bauweise
5.4	Messleitungen für den Strom- und Spannungspfad
Anlage A	Zeichnungen

1 Anwendungsbereich

Diese Richtlinie gilt für Anlagen (auch kurzzeitige Abnahmestellen) im Netzgebiet der Rheinischen NETZGesellschaft mbH (RNG) in Bergisch Gladbach, Bergneustadt, Bornheim, Burscheid, Dormagen, Dinslaken, Drolshagen, Engelskirchen, Gummersbach, Köln, Kürten, Leichlingen, Leverkusen, Lindlar, Lohmar, Marienheide, Meinerzhagen, Moers, Morsbach, Neukirchen-Vluyn, Odenthal, Overath, Reichshof und Wiehl für die eine Wandlermessung vorzusehen ist. Dies ist der Fall bei:

- Niederspannungsanlagen mit einem Betriebsstrom ≥ 63 A bzw. mit einer Dauerstrombelastung > 44 A
- Anlagen mit einer Nennspannung ≥ 1 kV

Diese Richtlinie ist Bestandteil der:

- Technischen Anschlussbedingungen für den Anschluss an das Niederspannungsnetz der Rheinischen NETZGesellschaft mbH
- Technischen Anschlussbedingungen für den Anschluss an das Mittelspannungsnetz der Rheinischen NETZGesellschaft mbH

Ergänzend zu den in diesen TAB formulierten Anforderungen gelten die auf der Internetseite der RNG aufgeführten Bedingungen an den Messstellenbetrieb („Technischen Mindestanforderungen an den Messstellenbetrieb“).

2 Allgemeines

Die Messeinrichtung ist grundsätzlich in einem Gebäude bzw. Zähleranschlussäule/schrank unterzubringen. Der vorzusehende Montageplatz muss trocken, staub- und erschütterungsfrei sein und nicht zu großen Temperaturschwankungen ausgesetzt sein (die Temperatur sollte 30°C nicht überschreiten). Innerhalb eines Gebäudes lehnt sich die Raumgröße für den Montageplatz an den Forderungen der DIN 18012 für eine Hausanschlusswand/ einen Hausanschlussraum an.

Lastgangzähler sind als indirekt-messende Lastgangzähler für Wirk- und Blindenergie mit der Genauigkeitsklasse entsprechend der VDE-AR-N 4400, zur fortlaufenden Registrierung der Zählwerte für alle Energieflussrichtungen im Zeitintervall von $\frac{1}{4}$ -Stunden vorzusehen. Die Blindenergie ist in 4 Quadranten zu messen.

Nach der Beauftragung zur Inbetriebnahme (bitte verwenden Sie das entsprechende Formblatt des NB bzw. des beauftragten Unternehmens) werden Ihnen die Wandler zur Verfügung gestellt.

Der Wandler- und der Zählerschrank zur Installation der Messeinrichtung ist vom Anschlussnehmer/-nutzer (Kunden) zu stellen (in Leverkusen, Moers und Neukirchen-Vuyn ist vom Kunden ebenfalls eine leere Wechselplatte zu stellen).

Die Messeinrichtung (Wandler, Wechselplatte mit Zähler, ggf. Zusatzeinrichtungen) wird vom Netzbetreiber (NB) oder ggf. vom Messstellenbetreiber bereitgestellt und verbleibt in deren Eigentum.

3 Messsatz

3.1 Messwandler

Die Messwandler sind grundsätzlich so in der Schaltanlage anzuordnen, dass sie leicht zugänglich und die Typenschilder im Betriebszustand gefahrlos ablesbar sind. Werknummern, Leistungsschilder und Eichmarken an Messwandlern dürfen nicht überdeckt, beschädigt oder entfernt werden.

Bei „Mehrkundenanlagen“ sind die Messwandler so in die Anlage zu integrieren, dass sie ohne eine Abschaltung der gesamten elektrischen Anlage gewechselt oder ausgebaut werden können.

Messkerne und Messwicklungen zum Anschluss von EZA-Reglern für die Blindleistungsregelung/statische Spannungshaltung müssen mindestens der Klasse 0,5 genügen, bei Anschlussscheinleistungen der Kundenanlage $SA > 1$ MVA mindestens der Klasse 0,2 genügen.

3.2 Zählerplatz

Die Montage des Zählers und von Zusatzeinrichtungen (Modem, ggf. Schaltuhren bzw. TF-Relais) erfolgt auf einer Zählerwechselplatte der Größe 1 bzw. 2 (Abbildung Nr. 3). Zur Aufnahme der Zählerwechselplatte ist ein plombierbarer und schutzisolierter Zählerschrank zu verwenden. Für die Standardmessung (registrierende Lastgangmessung mit Modem und ggf. TF-Relais) ist grundsätzlich ein Zählerschrank mit Abdeckung (Abbildung Nr. 4 und 5) zur Aufnahme einer Zählerwechselplatte Größe 1 bzw. 2 zu installieren. Werden auf Wunsch des Anschlussnehmers/-nutzers oder Lieferanten zusätzliche Anforderungen an die Messeinrichtung gestellt, so ist eine Zählerwechselplatte, ein Zählerschrank und eine Wechselplatte der Größe 3 bzw. 4 erforderlich. Sollte ein, in den Abmessungen, abweichender Zählerschranktyp eingesetzt werden, so ist eine vorherige Absprache zwingend erforderlich.

In den Zählerschrank ist gemäß der Abbildung Nr. 5 folgender Einbau zu installieren und anzuschließen:

- Steckklemme für Zählerwechselplatte (siehe Abbildung Nr. 6)

Der Abstand vom Fußboden bis zur Mitte des Sichtfensters des Zählerschranks darf nicht weniger als 0,80 m und nicht mehr als 1,80 m betragen. Vor dem Zählerschrank muss ein freier Arbeits- und Bedienungsbereich mit einer Tiefe von mindestens 1,20 m zur Verfügung stehen.

3.3 Steckklemmenleiste für die Zählerwechselplatte

Zur Auswechslung der Zähler während des Betriebes oder für eine Überprüfung der Zähler vor Ort wird jeder Zähler mit einer der Abbildung 6 entsprechenden Steckklemmenleiste für die Zählerwechselplatte versehen. Diese Klemmenleiste ermöglicht die Stromwandler kurzzuschließen und die Verbindung der Leitungen vom Wandler zum Zähler zu unterbrechen.

3.4 Messleitungen

Die Strom- und Spannungsleitungen sind gemäß DIN VDE 0100, Teil 430, von den Wandlern bzw. Spannungsabgriffen zu einer Steckklemmenleiste für die Zählerwechselplatte zu führen. Zwischenklemmen sind nicht zulässig. Die Leitungen müssen sich leicht auswechseln lassen (z. B. durch eine Leerrohrinstallation).

3.5 Baudurchführung, Prüfung und Inbetriebsetzung

Vor Baudurchführung ist ein einpoliger Schaltplan der Hauptverteilung, in die die Wandlermessung eingebaut werden soll, vorzulegen. Der Beginn der Bauarbeiten und der voraussichtliche Fertigstellungstermin sind dem NB anzugeben.

Der NB ist berechtigt, jederzeit Informationen über den Stand der Bau- und Montagearbeiten einzuholen. Bei Mittelspannungsmessungen ist vor der Inbetriebnahme die Prüfung der betriebsfertigen Anlage zu beantragen.

Nach der Beauftragung zur Inbetriebsetzung (bitte verwenden Sie das entsprechende Formblatt) werden zur Disposition der Messeinrichtungen ca. zehn Arbeitstage benötigt.

Bitte berücksichtigen Sie, dass die Inbetriebsetzung und ggf. die Zählerstellung nur nach Fertigstellung der gesamten Kundenanlage erfolgen kann.

3.6 Plombenverschlüsse

Anlagenteile, in denen nicht gemessene elektrische Energie fließt, werden plombierbar ausgeführt.

Plombenverschlüsse werden grundsätzlich nur durch Beauftragte der RNG geöffnet.

3.8 Zählerfernablesung (ZFA)

Erfolgt der Messstellenbetrieb durch die RNG als gMSB, so setzt er bei Lastganzählern und intelligenten Messsystemen für die Zählerfernauslesung standardmäßig eine Funklösung ein.

Sofern Einschränkungen des Signalempfanges am Installationsort bestehen, ist durch den Kunden, nach Abstimmung mit dem NB, eine Antenne an einem geeigneten Ort abgesetzt zu montieren. Diese stellt der NB als grundständiger Messstellenbetreiber mit einer 5 m Verlängerung bei. Sollte eine Funklösung nicht möglich sein, so ist der Kunde verpflichtet, in unmittelbarer Nähe zur Abrechnungsmesseinrichtung dauerhaft einen mit dem NB abgestimmten und betriebsbereiten Kommunikationsanschluss für die Fernauslesung der Messwerte bereitzustellen.

Bei Bedarf stellt der Anschlussnehmer/-nutzer eine Spannungsversorgung (230V Wechselfspannung) zur Verfügung

4 Niederspannungswandlermessung (halbindirekte Messung)

4.1 Allgemeines

Die Wandleranlage beinhaltet Wandlerplatz/-schrank, Messleitungen und Zähler-schrank. Ein Wandlerplatz besteht gemäß Abbildung 1 in Energieflussrichtung NB an den Anschlussnehmer/-nutzer gesehen:

- Überstrom-Schutzeinrichtung [F1]
(muss plombiert ausgeführt werden, bei Einkundenanlagen kann dies die Hausanschlusssicherung sein, sofern sich der Hausanschluss in unmittelbarer Nähe befindet, bei Mehrkundenanlagen ist hier eine zusätzliche Schutzeinrichtung erforderlich: Diese darf nur für betriebsbedingte Schalthandlungen verwendet werden, wenn dies ohne Öffnen der Plomben möglich ist.)
- Messspannungsabgriff ggf. nach Pkt. 4.4
- Messwandler [T1-T3]
- Zentrale Trennvorrichtung für die Kundenanlage mit Lastschaltvermögen [F3]. Sollte die Überstrom-Schutzeinrichtung [F1] diese Anforderungen erfüllen und kann [F1] ohne eine Plombenöffnung bedient werden, kann auf eine separate Trennvorrichtung verzichtet werden. Die Trennvorrichtung kann sich auch innerhalb der Kundenanlage befinden (z. B. Hauptschalter) insofern sich der Zugang hierzu in der Nähe zur Messeinrichtung befindet.

4.2 Stromwandler

Die Stromwandler sind in den Außenleitern L1, L2 und L3 einzubauen.

Die eingesetzten Stromwandler des gMSB sind Primärschienen-Stromwandler. Diese sind vorzugsweise in einem Wandlerschrank (schutzisoliert), der unmittelbar in der Nähe des Zählerschranks angebracht werden sollte, zu montieren.

4.3 Messleitungen für den Strompfad

Es sind vorzugsweise Mantelleitungen (3 x X mm² NYM), Kunststoffkabel (3 x X mm² NYY) oder bei geschlossener Verlegeart in einem ISO-Rohr Aderleitungen (1 x X mm² NSGAFÖU), Kunststoffaderleitungen (H05V-U/H05V-K) zu verwenden.

Die Länge der Messleitungen sollte bei Verwendung von Stromwandlern mit einer Nennleistung von 10 VA (Wandler $\geq 250/5$ A) mit Rücksicht auf die Bürde 25 m (einfache Länge) nicht überschreiten. Sollten größere Längen unvermeidlich sein, so ist der Querschnitt jeweils der Tabelle 1 zu entnehmen.

Die von jedem Stromwandler zur Steckklemmenleiste für die Zählerwechselplatte führende „S1 (k)“-Leitung sollte in der Kennfarbe blau verlegt werden. Für die „S2 (l)“-Leitungen sollte die Kennfarbe schwarz verwendet werden.

Niederspannungsstromwandler dürfen nicht geerdet werden.

4.4 Messleitungen für den Spannungspfad

Die Messleitungen für den Spannungspfad sind gemäß DIN VDE 0100, Teil 430 und 520, gegen Kurzschluss und Überlast zu schützen!

Dieser Schutz erfolgt grundsätzlich mit einer Überstromschutzeinrichtung „Messsicherungen“ bzw. in Dinslaken, Moers, Neukirchen-Vluyn mit Kurzschlussleistungsbegrenzern. Diese sind Bestandteil der Kundenanlage. Die „Messsicherungen“ sollten unmittelbar am Messspannungsabgriff angeordnet werden. Die Messleitungen für den Spannungspfad sind in Energieflussrichtung (RNG an den Anschlussnehmer/-nutzer) vor den Stromwandlern anzuklemmen. Sämtliche Leitungen zu den „Messsicherungen“ sind gemäß DIN VDE 0100, Teil 430, erd- und kurzschlussicher zu installieren. Für die Leitungsverbindung von den Stromwandlern bis zur Überstromschutzeinrichtung sind Leitungen des Typs NSGAFÖU (kurzschlussfest) zu verwenden. Ist diese Leitungsverbindung nicht länger als 3m, kann auf die Überstromschutzeinrichtung verzichtet werden.

Bezüglich der Farbwahl zur Aderkennzeichnung ist DIN VDE 0293-308 zu berücksichtigen. Grün-Gelb wird nicht aufgelegt.

Im Netzgebiet Leverkusen gilt folgende Regelung:

Der Schutz gegen Kurzschluss und Überlast wird ausschließlich durch die erd- und kurzschlussichere Verlegung der Messleitungen, vorgenommen. Es sind grundsätzlich die Aderleitungen (1 x X mm² NSGAFÖU) zu verwenden.

Die Querschnitte sind in Abhängigkeit der Leitungslängen der Tabelle 1 zu entnehmen.

Tab. 1 Leitungsquerschnitte für die Niederspannungswandlermessung

einfache Länge	Strom-Messwandlerleitungen	Spannungsleitungen
bis 25 m	4 mm ²	2,5 mm ²
25 bis 40 m	6 mm ²	4 mm ²
40 bis 65 m	10 mm ²	6 mm ²

5 Mittelspannungswandlermessung (nur 10/11 kV)

5.1 Allgemeines

Im Falle eines einzelnen Anschlussnutzers erfolgt die Messung der von der an das Mittelspannungsnetz angeschlossenen Kundenanlage bezogenen bzw. eingespeisten elektrischen Energie grundsätzlich auf der Mittelspannungsseite. Die Spannungswandler sind vom Netz des NB aus gesehen hinter den Stromwandlern anzuschließen.

In Abstimmung mit dem NB ist auch eine Messung auf der Niederspannungsseite bis max. 630 kVA je Messung möglich. In diesen Fällen hat der Anschlussnutzer die durch die Umspannung entstehenden Verluste zu tragen.

Weitere Anforderungen an Wandler werden auf Wunsch bereitgestellt.

Die Mittelspannungswandlermessung erfolgt wie folgt:

In Bergisch Gladbach, Bergneustadt, Bornheim, Burscheid, Dormagen, Drolshagen, Engelskirchen, Gummersbach, Köln, Kürten, Leichlingen, Lindlar, Lohmar Marienheide, Meinerzhagen, Morsbach, Odenthal, Overath, Reichshof und Wiehl mit (Abbildung 2 a):

- Stromwandler in Phase L 1 und L 3 (Drei-Leiter-Zählung)
- Spannungswandler in Aronschaltung

In Dinslaken, Leverkusen,

mit (Abbildung 2 b):

- Stromwandler in Phasen L 1, L 2 und L 3 (Vier-Leiter-Zählung)
- Zwei Spannungswandler in Aronschaltung

In Dinslaken, Moers und Neukirchen-Vluyn mit (Abbildung 2 c):

- Stromwandler in Phasen L 1, L 2 und L 3
- Drei Spannungswandler

Der Einbau der Messwandler ist gemäß der Abbildung 2a bis 2c auszuführen. Diese Wandler müssen im Schutzbereich des Übergabeschalters angeordnet sein.

Für die Messung werden folgende Wandler eingesetzt:

Spannungswandler	Übersetzungsverhältnis 10.000/100 V	Genauigkeits- klasse 0,5
Stromwandler	Übersetzungsverhältnis $I_N/5$ A	Genauigkeits- klasse 0,5 S

5.2 Wandler bei luftisolierter Bauweise

5.2.1 Standardbauform

Zwei bzw. drei Stromwandler (Gießharz-Vollverguss) mit einem eichfähigen Kern. Diese sind als Stützerstromwandler ausgeführt.

Zwei zweipolig bzw. drei einpolig isolierte Spannungswandler (Gießharz-Vollverguss) mit einer eichfähigen Wicklung.

Die Wandler werden vom NB, ggf. Messstellenbetreiber zur Verfügung gestellt.

Maßzeichnungen der Wandler erhalten Sie vom NB.

5.2.2 Sonderbauform

Für Anlagen mit einem Strom $\geq 500A$, geschottete/gekapselte Anlagen, Schaltanlagen mit ausfahrbarem Schalter etc. hält der NB keine Wandler vor. In diesem Fall sind anlagenspezifische Wandler einzubauen. Dabei ist Folgendes zu beachten:

- Eine Absprache ist zwingend erforderlich.
- Die Wandler für die Verrechnung werden vom Anlagenbauer gestellt.
- Die Genauigkeitsklasse und die Bemessungsleistung der Wandler sind im Einzelfall mit dem NB abzustimmen.
- Bitte teilen Sie dem NB rechtzeitig während der Planung den Typ und das Zulassungszeichen der Wandler mit.
- Spätestens zur Inbetriebnahme ist dem NB die Konformitätserklärung mit Fehlerverzeichnis der eingebauten Wandler zu übergeben.
- Der Kunde hat grundsätzlich für einen eventuellen Fehlerfall Reservewandler vorzuhalten.

5.3 Wandler bei gasisolierter Bauweise

Ist die Unterbringung der Wandler in einer gasisolierten Schaltanlage vorgesehen, ist eine Abstimmung mit dem NB zwingend erforderlich. Für gasisolierte Schaltanlagen mit luftisoliertem/n Messfeld/ern gelten die Anforderungen gemäß 5.2.1.

5.4 Messleitungen für den Strom-/Spannungspfad

Die Absicherung des Spannungspfades erfolgt auf der Zählerwechselplatte.

Es sind vorzugsweise Mantelleitungen ($3 \times X \text{ mm}^2$ NYM), Kunststoffkabel ($3 \times X \text{ mm}^2$ NYY) oder bei geschlossener Verlegeart in einem ISO-Rohr Aderleitungen ($1 \times X \text{ mm}^2$ NSGAFÖU) zu verwenden.

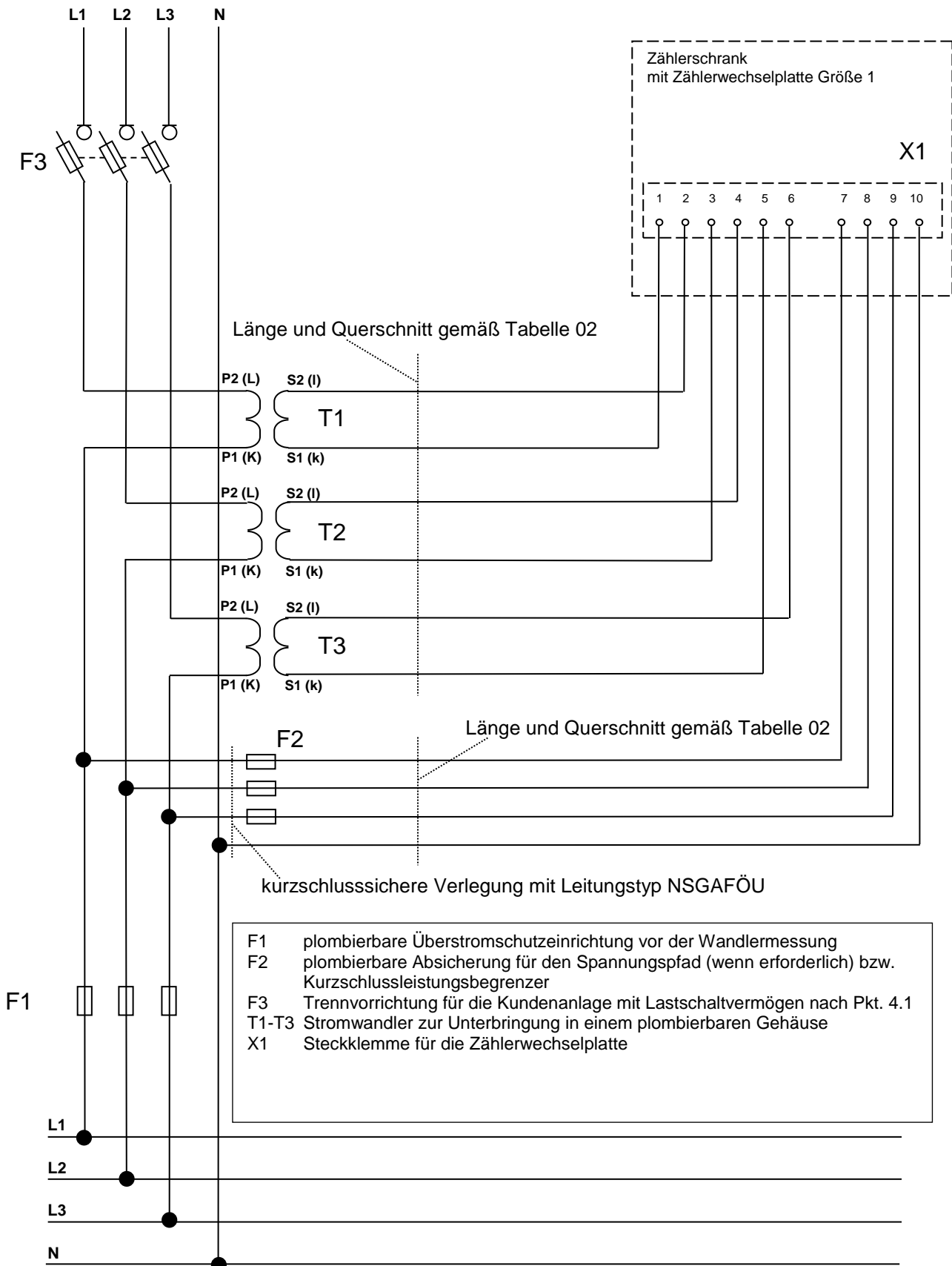
Die Querschnitte sind in Abhängigkeit der Leitungslängen der Tabelle 2 zu entnehmen. Sekundärleitungen von Strom- und Spannungswandlern sind in jeweils getrennter Umhüllung zu führen.

Tab. 2 Leitungsquerschnitte für die Mittelspannungswandlermessung

einfache Länge	Strom-Messwandlerleitungen	Spannungs-Messwandlerleitungen
bis 25 m	4 mm ²	2,5 mm ²
25-40 m	6 mm ²	4 mm ²
40-65 m	10 mm ²	6 mm ²

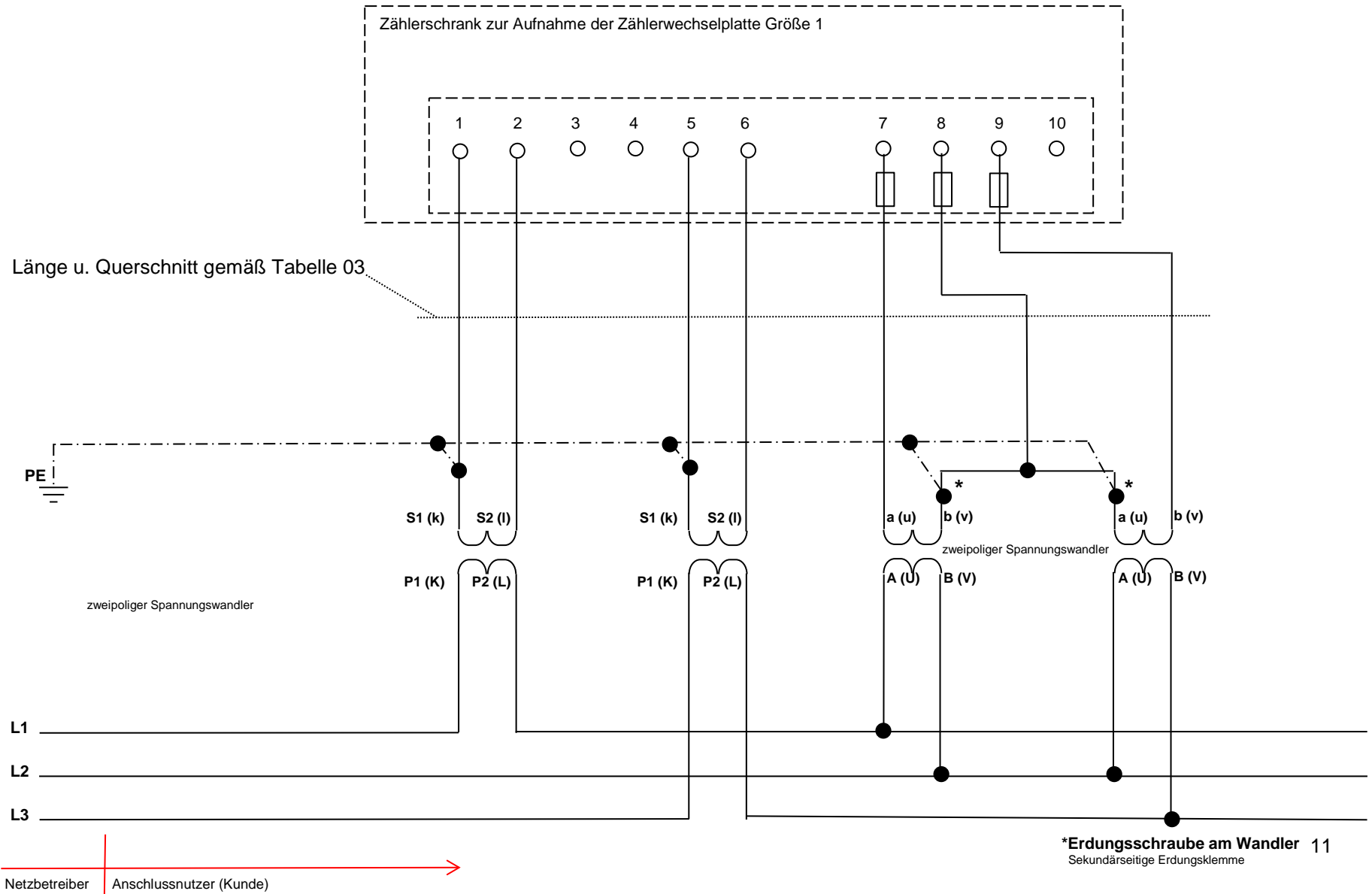
★★★★

Niederspannungs-Wandlermessung (nach Pkt. 4.)



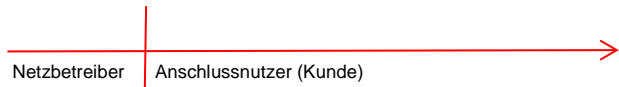
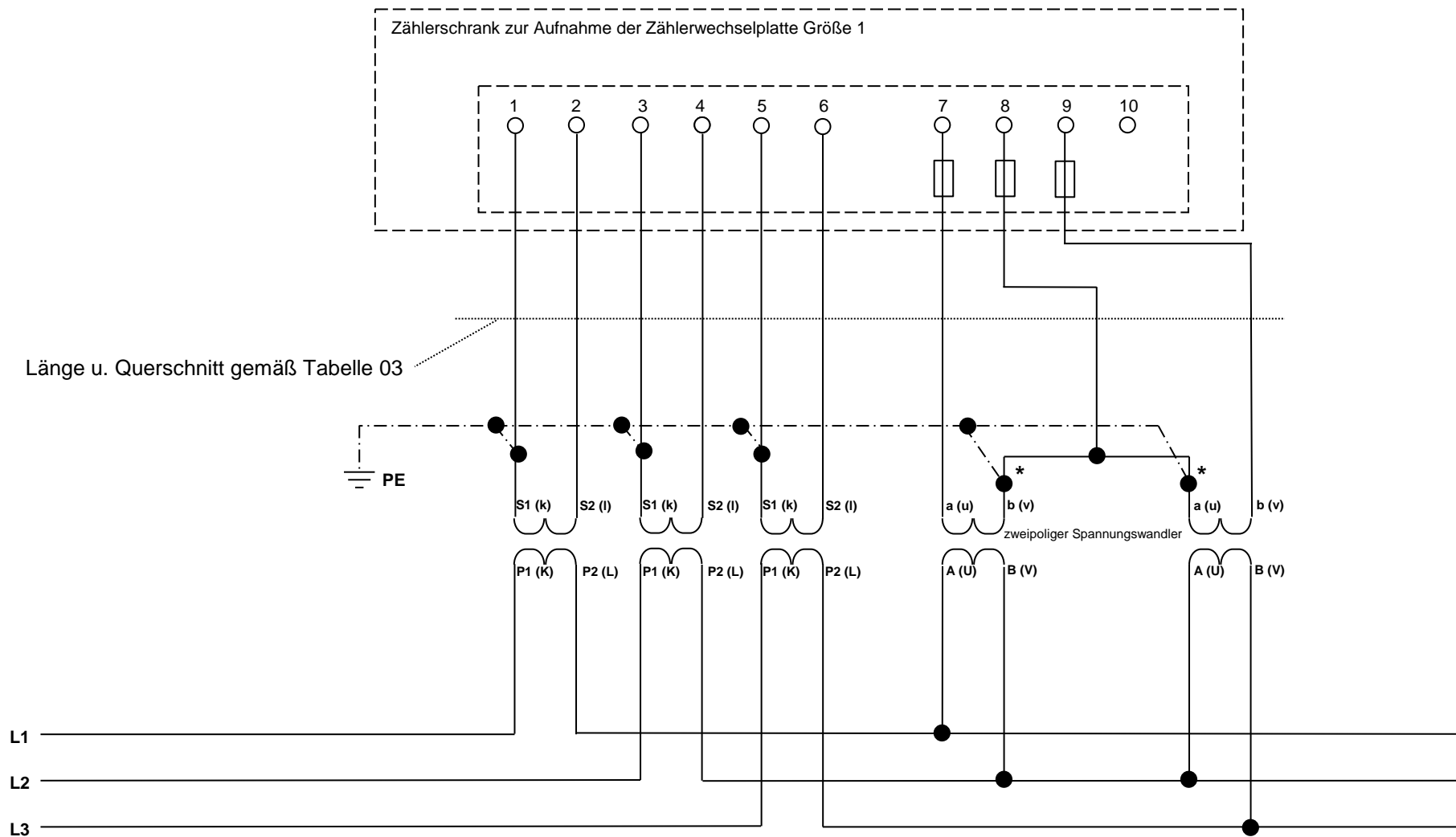
Mittelspannungs-Wandlermessung (Aronschaltung)

in den Städten/Gemeinden: Bergisch-Gladbach, Bergneustadt, Bornheim, Burscheid, Dormagen, Drolshagen, Engelskirchen, Gummersbach, Köln, Kürten, Leichlingen, Lindlar, Lohmar, Meinerzhagen, Morsbach, Odenthal, Overath, Reichshof, Wiehl



Mittelspannungs-Wandlermessung

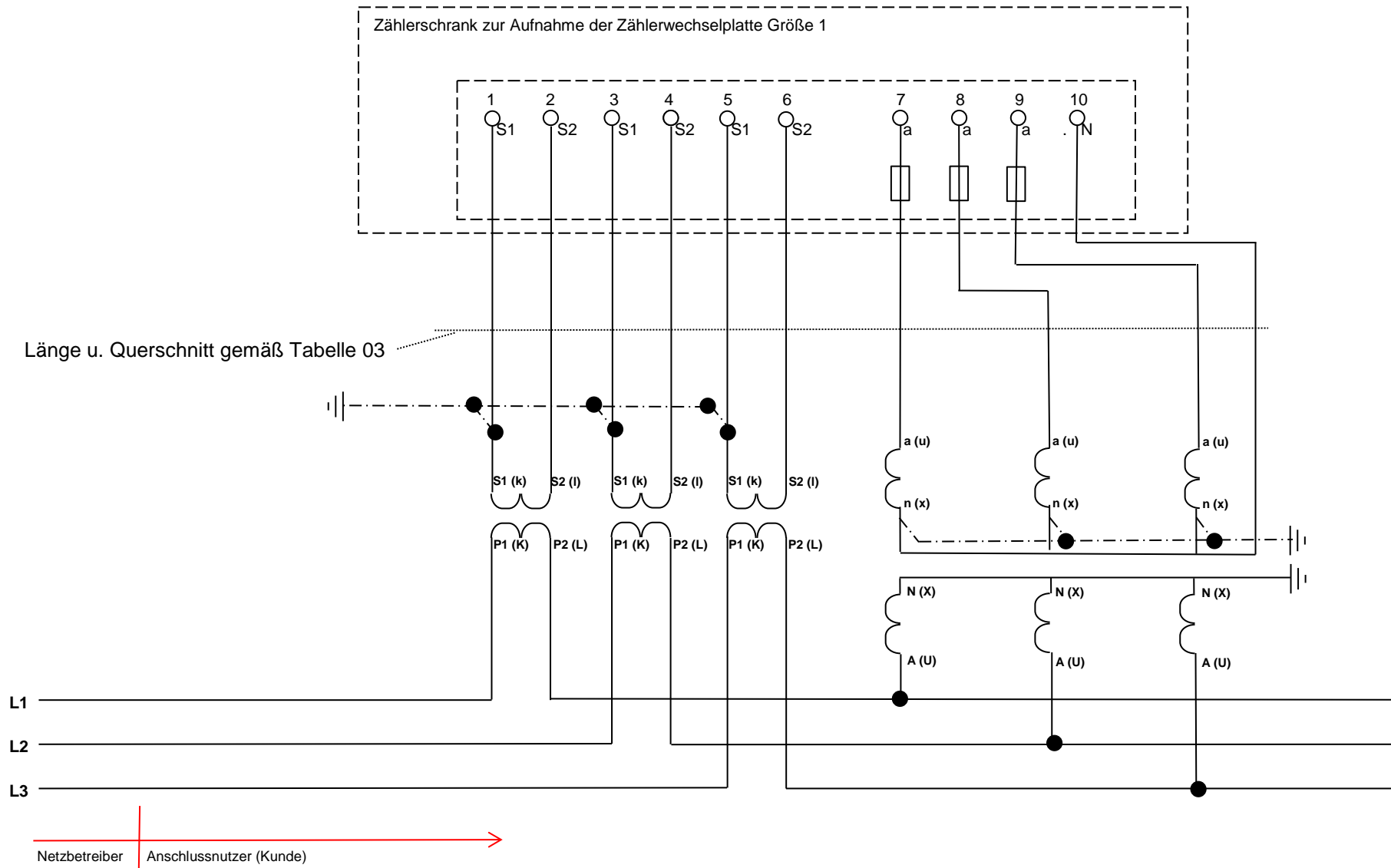
in den Städten: Dinslaken und Leverkusen



*Erdungsschraube am Wandler
Sekundärseitige Erdungsklemme

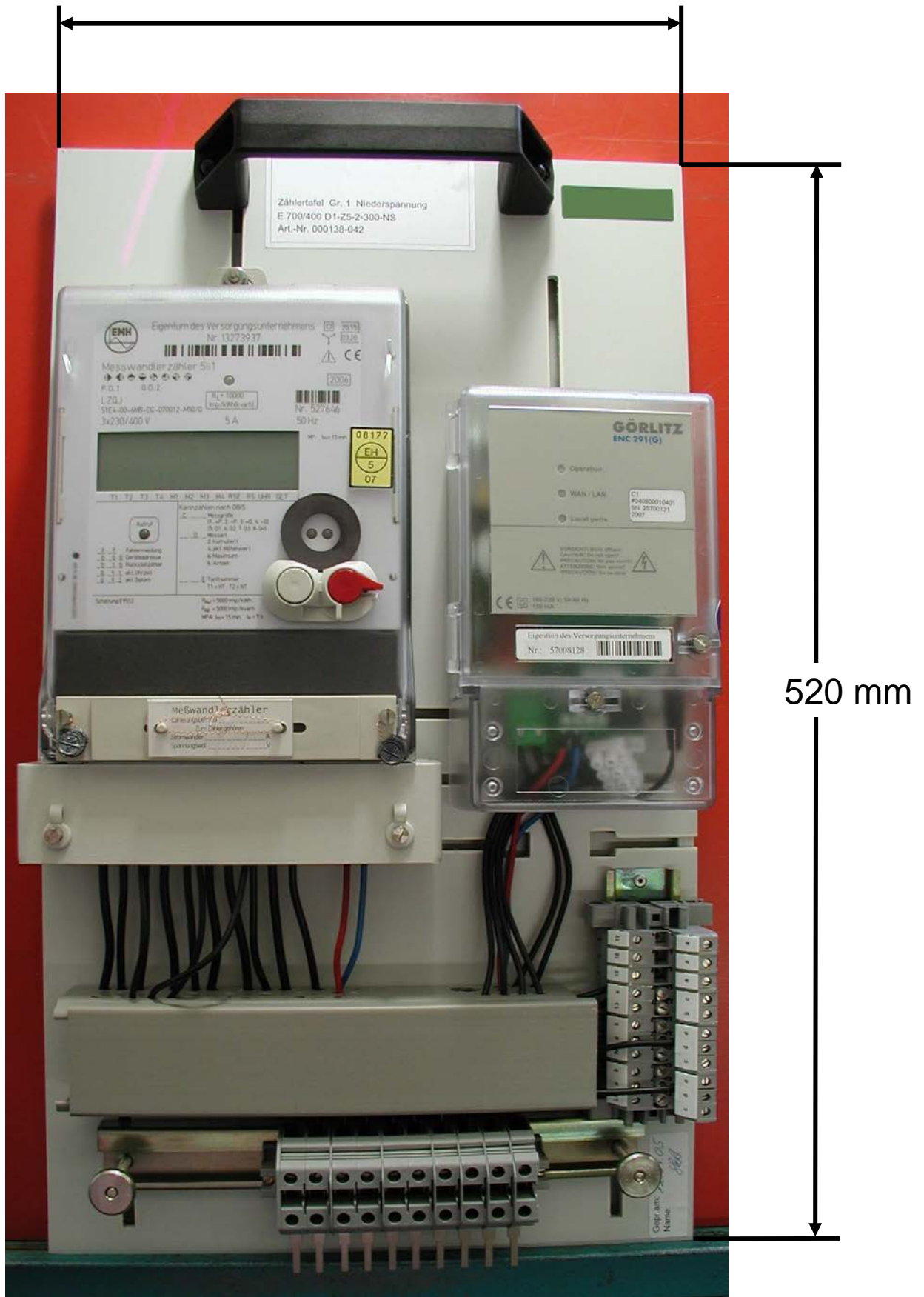
Mittelspannungs-Wandlermessung

in den Städten: Moers und Neukirchen-Vluyn



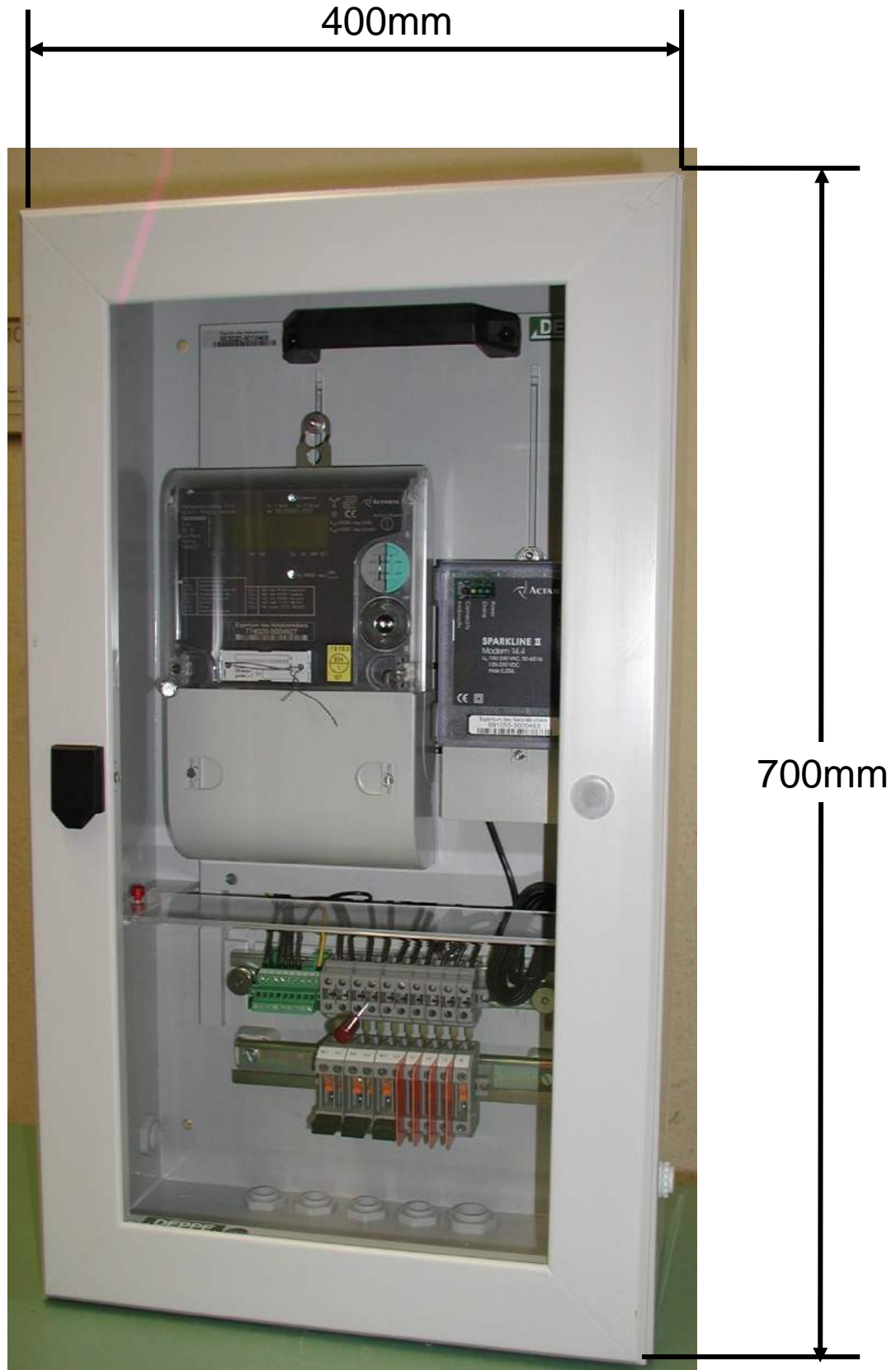
Zählerwechselplatte Größe 1/2

300mm

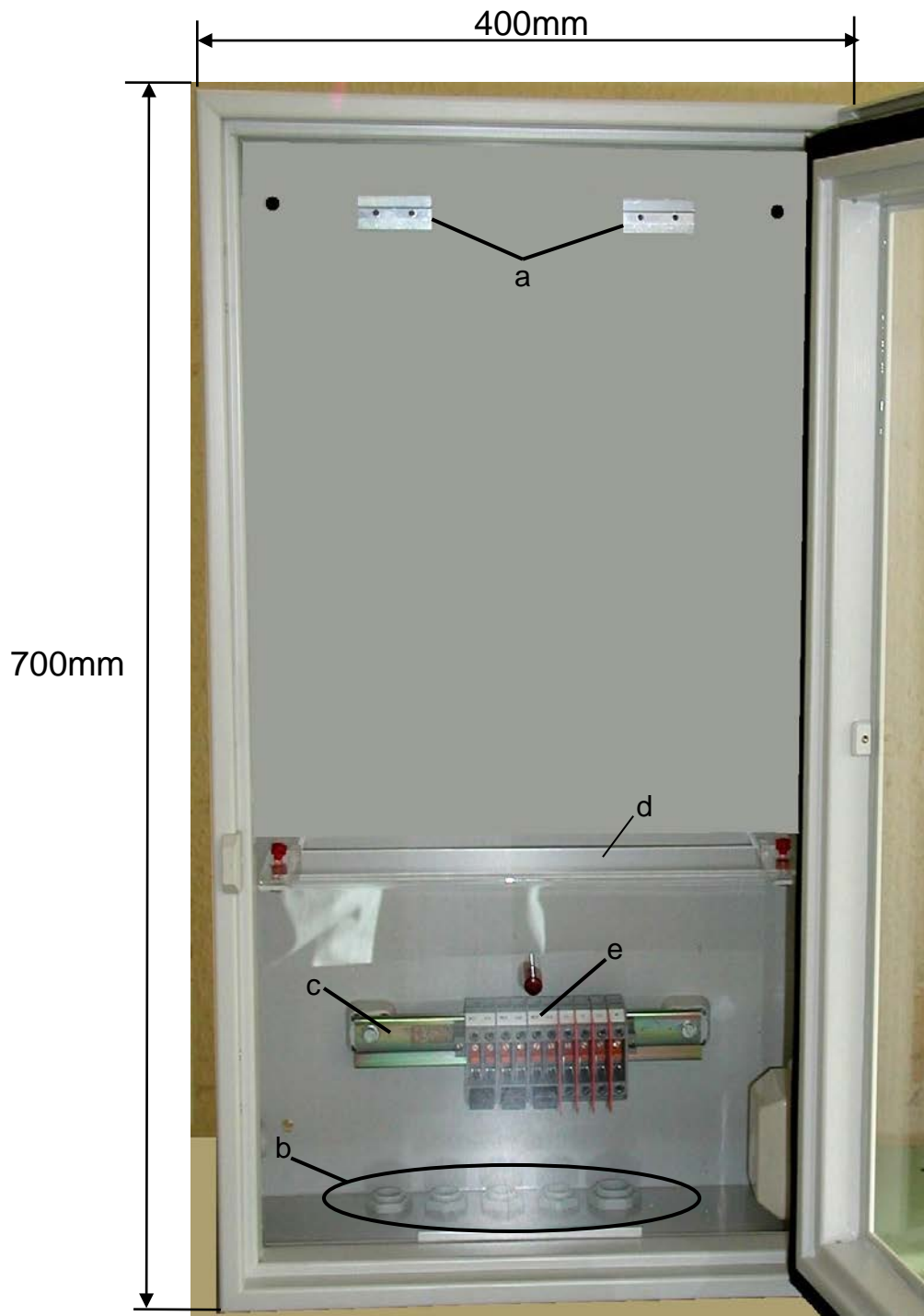


520 mm

Zählerschrank* für eine WandlERMessung Größe 1/2 (Beispiel)



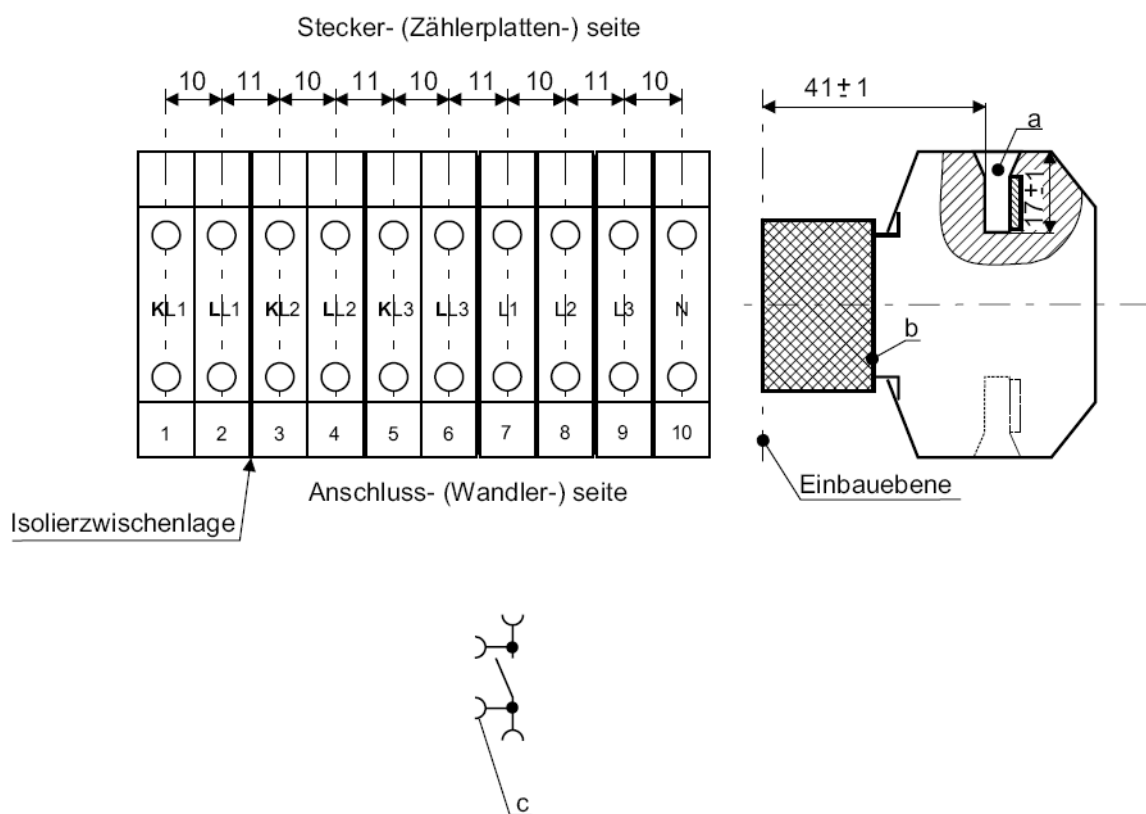
Zählerschrank* für eine Wandlermessung Größe 1/2 (Beispiel)



- a Träger für Zählerplatte; Belastung > 300 N
- b Leitungseinführungen der Messleitungen
- c Steckklemme für Zählerwechselplatte; siehe Abbildung 6
- d Abdeckhaube
- e Schiene ca. 35 mm x 7,5 mm; Gesamtlänge min. 150 mm

Steckklemme für die Zählerwechselplatte

Maße in mm



- a für Leiter-Querschnitte bis 10 mm²
- b Schiene ca. 35 mm x 7,5 mm; Gesamtlänge min. 100 mm
- c Messbuchse für Steckerstifte mit einem Durchmesser von 4 mm
Steckklemme z. B. Typ URTK-BEN der Fa. Phönix oder baugleich